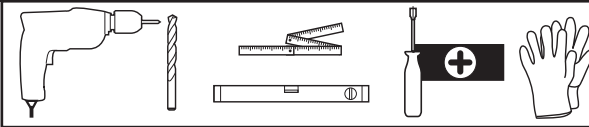
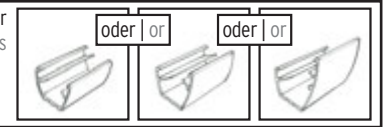


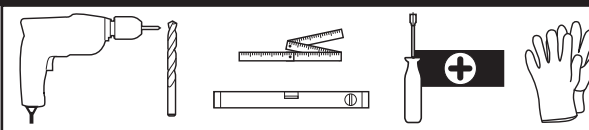

## XOOLUX NANO IP67

## MONTAGEANLEITUNG INSTALLATION INSTRUCTIONS

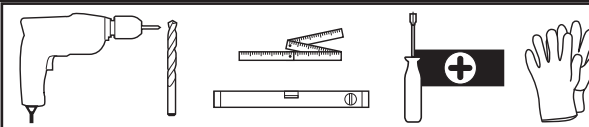
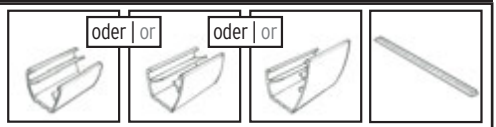
### ANBAU MIT CLIPS | SURFACE MOUNTED WITH CLIPS

	<b>Erforderliches Werkzeug</b> Required tools	<b>Erforderliches Zubehör</b> Required accessories	
--	--	---	---

### ANBAU MIT BLENDSCHUTZ | SURFACE MOUNTED WITH GLARE SHIELD

	<b>Erforderliches Werkzeug</b> Required tools	<b>Erforderliches Zubehör</b> Required accessories	
--	--	---	---

### ANBAU MIT ANTIGLARE | SURFACE MOUNTED WITH ANTIGLARE

	<b>Erforderliches Werkzeug</b> Required tools	<b>Erforderliches Zubehör</b> Required accessories	
---	--	---	--

© LED Linear GmbH / Alle Rechte und Änderungen vorbehalten. All rights reserved, subject to change / Technical amendments and graphical presentation are subject to change. Edition 06/2021



Achtung: LEDs nicht berühren.  
 Bruchempfindlich! Elektrostatische  
 Entladungen können die LEDs beschädigen.  
 Attention: Do not touch LEDs. Fragile!  
 Electrostatic discharges can damage the LEDs.



Printed on  
 VIVUS 89  
 Recycling

MADE IN GERMANY

Art. #: 3310.0047-03

## XOOLUX NANO IP67

## MONTAGEANLEITUNG INSTALLATION INSTRUCTIONS

### Allgemeine Sicherheitshinweise

- Lesen Sie die Anleitung vor Montage und Inbetriebnahme.
- Übergeben Sie die Anleitung dem Kunden zur Aufbewahrung.
- Entfernen Sie nicht das Typenschild der Leuchte.
- Beachten Sie die nationalen Installations- und Unfallverhütungsvorschriften bei der Montage. Die Installation darf nur von einer geschulten elektrotechnischen Fachkraft durchgeführt werden.
- Beschädigte Leitungen dürfen nur von geschultem elektrotechnischen Fachpersonal gewechselt werden.
- Bei unsachgemäßer Montage oder nachträglicher Änderung an der Leuchte wird keine Haftung übernommen.
- Die Lichtquelle dieser Leuchte darf nur vom Hersteller oder einem von ihm beauftragten Servicetechniker oder einer vergleichbar qualifizierten Person ersetzt werden.
- LED-Leuchtmittel (ohne IP67 Schutz) dürfen nicht gereinigt werden.
- Reinigen Sie die Leuchte regelmäßig mit einem angefeuchteten weichen Tuch. Benutzen Sie nur lösungsmittelfreie Reinigungsmittel. Achtung, vorher Netzversorgung trennen und System abkühlen lassen.
- Zum Schutz der Oberflächen vor Schmutz und Fingerabdrücken empfehlen wir das Tragen von Schutzhandschuhen während der Montage.
- Die Entsorgung des Systems muss über die Entsorgung von Elektronikprodukten erfolgen gemäß der EU-Richtlinie-WEEE (Waste Electrical and Electronic Equipment).
- Zur Beantwortung von technischen Rückfragen steht Ihnen unser Projektmanagement bzw. unsere weltweiten Niederlassungen und Distributoren zur Verfügung. Bitte richten Sie Ihre Anfrage an [info@led-linear.com](mailto:info@led-linear.com).

### Netzspannung / Anschluss

- Überprüfen Sie die Spannungsfreiheit des Systems vor Montage und Wartung. Achtung Stromschlaggefahr!
- Setzen Sie nur Konverter mit geeigneter Netzspannung ein.
- Der Betrieb der Leuchte mit veränderten oder beschädigten Anschlussleitungen ist nicht zulässig.
- Unterbrechen Sie bei einer Dreiphaseninstallation nicht den Neutralleiter der elektronischen Betriebsgeräte.
- Stromgetriebene (Constant Current) LED-Module dürfen sekundärseitig nicht geschaltet werden.
- Vermeiden Sie Überspannung an den elektronischen Betriebsgeräten.
- Die Anschlussleitung darf den Lichtausstrahlungsbereich nicht verdecken.
- Verbinden und Trennen der Leuchte und des Betriebsgeräts unter anliegender Netzspannung kann zu Beschädigungen der Komponenten führen.
- Nicht zueinander passende Leuchten und Betriebsgeräte können sich gegenseitig beschädigen.
- Falsch gepolte Leitungen beschädigen die Leuchte.
- Die Installation einer Dali Anlage darf nur von geschulten Fachkräften durchgeführt werden.
- Achten Sie auf die eventuell erforderliche Netzspannungsfestigkeit des Dali-Betriebsgeräts.
- Für den Dimmbetrieb sind nur geeignete Dimmer einzusetzen. Beachten Sie die Herstellerangaben. Nicht geeignete Dimmer können das Gesamtsystem beschädigen.
- Zum Anschluss der Leuchte an das Versorgungsnetz sind Anschlussklemmen in Übereinstimmung mit EN 60998-2-1 oder EN 60998-2-2 zu verwenden.

### Umgebung

- Die Leuchte darf nur im überdachten Außenbereich eingesetzt werden. Stellen Sie sicher, dass sich kein Wasser um die Leuchte stauen kann.
- Achten Sie auf die bestimmungsgemäßen Umgebungsbedingungen, unter denen die Leuchte betrieben werden darf.
- Installieren Sie die Leuchte an einem Ort, an der sie nicht direkter Sonneneinstrahlung oder Wärmequellen ausgesetzt wird.
- Achten Sie darauf, dass die Einbauvariante nicht mit Dämmmaterial abgedeckt wird.
- Decken Sie Leuchte und Betriebsgerät wegen Überhitzungsgefahr nicht ab.
- Achten Sie auf den Mindestabstand zwischen Leuchte und beleuchtetem Objekt.
- Achten Sie bei Deckenbefestigung der Leuchte auf die zulässigen Deckenlasten.
- Außenbeleuchtung sollte nur nach Sonnenuntergang bis zum Sonnenaufgang betrieben werden.

### General Safety Instructions

- Read the instructions for installation and commissioning.
- Pass the instructions to the customer for safekeeping.
- Do not remove the type plate of the luminaire.
- Please note the national installation and accident prevention regulations during installation. The installation must be performed only by a trained electrical specialist.
- Damaged cables may only be changed by trained electrical personnel.
- For improper installation or any subsequent change to the luminaire no liability is accepted.
- The light source of this lamp may be replaced only by the manufacturer or an authorized service technician or a similarly qualified person.
- LED lamps (without IP67 protection) must not be cleaned.
- Clean the luminaire regularly with a smooth damp cloth. Only use solvent-free cleaning agents. Attention: previously cut off the mains supply and allow system to cool down.
- To protect the surface from dirt and fingerprints, we recommend the use of protective gloves during installation.
- The disposal of the system must be carried out on the disposal of electronic products in accordance with the EU Directive WEEE (Waste Electrical and Electronic Equipment).
- In order to answer technical queries, please contact our project management respectively our worldwide branches and distributors. Please send your request to [info@led-linear.com](mailto:info@led-linear.com).

### Mains voltage / connection

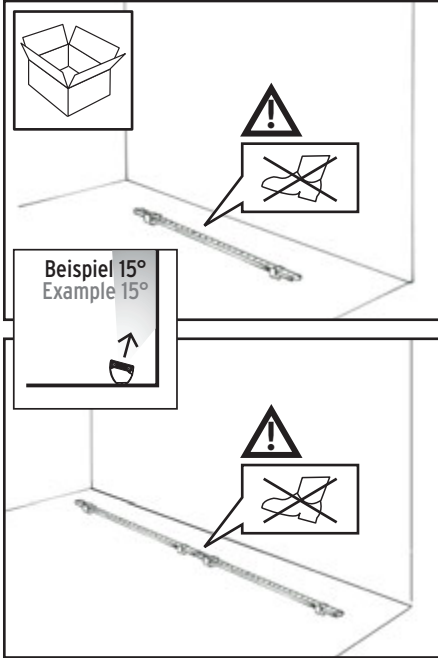
- Check that there is no voltage of the system prior to installation and maintenance. Beware of electric shock!
- Only use converters of the correct voltage.
- It is not allowed to use the luminaires with altered or damaged connector cables.
- In case of a three-phase installation do not interrupt the neutral conductor of the electronic ballasts.
- Electrically operated (Constant Current) LED modules must not be secondary side connected.
- Avoid overvoltage at the electronic control gear.
- The cable must not cover the light-emitting portion.
- Connecting and disconnecting the luminaire and the control gear under present voltage can cause damage to the components.
- Mismatched luminaires and control gears can damage each other.
- Wrongly polarized cables damage the luminaire.
- The installation of a Dali system may only be performed by trained personnel. Pay attention to any necessary mains voltage resistance of the Dali operating device.
- Only suitable dimmers must be used for dimming. Observe the manufacturer's instructions. Not suitable dimmers can damage the whole system.
- Terminals in accordance with EN 60998-2-1 or EN 60998-2-2 must be used for connecting the lamp to the power grid.

### Environment

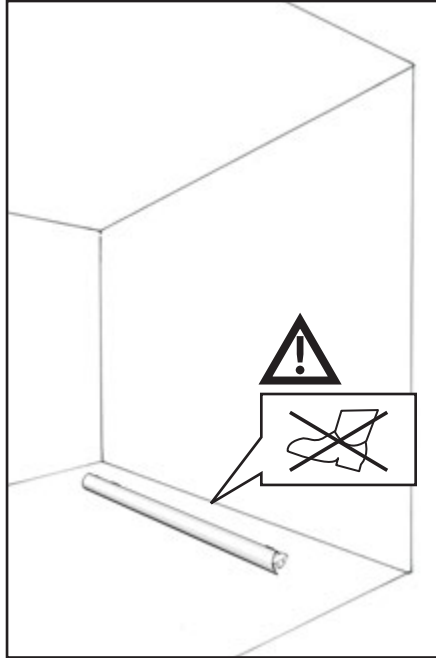
- The luminaire may only be used in the canopied outdoor areas. Make sure that no water can stagnate around the fixture.
- Pay attention to the allowable ambient conditions under which the luminaire may be operated.
- Install the luminaire in a place where it is not exposed to direct sunlight or heat sources.
- Ensure that the recessed version is not covered with insulating material.
- Do not cover luminaire and control gear to prevent overheating.
- Pay attention to the minimum distance between luminaire and lighted object.
- Be careful with allowable floor loads in case of ceiling mounting of the luminaire.
- Exterior lighting should be used only after sunset until sunrise.



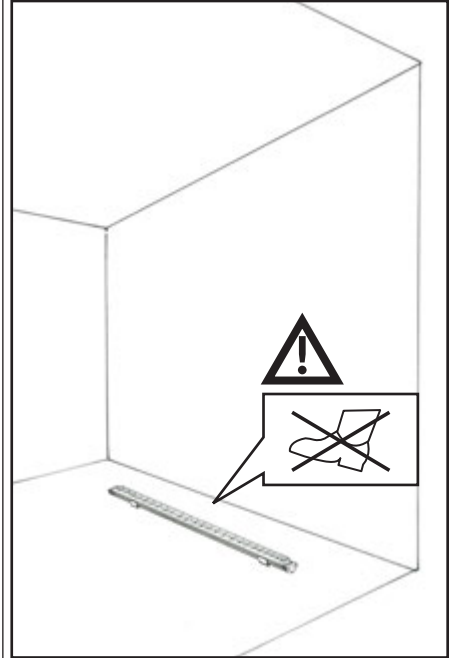
ANBAU MIT CLIPS 1.1–1.9 + 2.1–2.10  
SURFACE MOUNTED WITH CLIPS



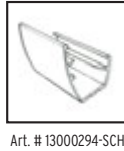
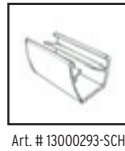
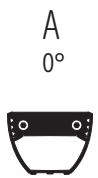
ANBAU MIT BLENDSCHUTZ 3.1–3.7  
SURFACE MOUNTED WITH GLARE SHIELD



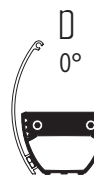
ANBAU MIT ANTIGLARE 4.1–4.3  
SURFACE MOUNTED WITH ANTIGLARE



ANBAU MIT CLIPS 1.1–1.9 + 2.1–2.10  
SURFACE MOUNTED WITH CLIPS

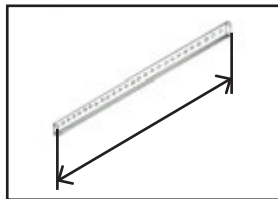


ANBAU MIT BLENDSCHUTZ 3.1–3.7  
SURFACE MOUNTED WITH GLARE SHIELD



Art. # 13000377-0300-SCH  
Art. # 13000377-0550-SCH  
Art. # 13000377-0800-SCH  
Art. # 13000377-1050-SCH  
Art. # 13000377-2042-SCH

ANBAU MIT ANTIGLARE 4.1–4.3  
SURFACE MOUNTED WITH ANTIGLARE



Länge der Leuchten (mm)  
Length of luminaires (feet)

Anzahl der Befestigungen  
Number of mounting accessories

≤ 250 | 0,82

1 x CLIP A / B / C

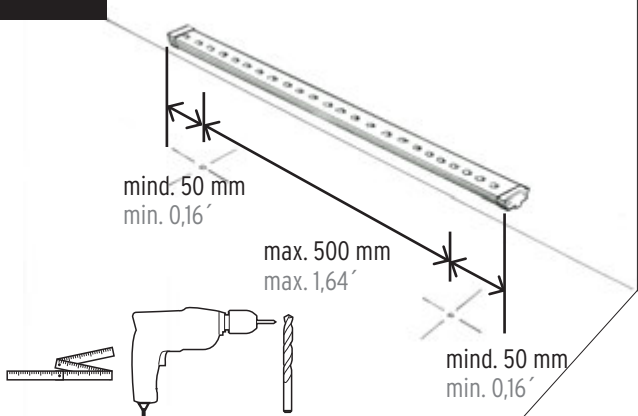
≤ 500 | 1,64

2x CLIP A / B / C

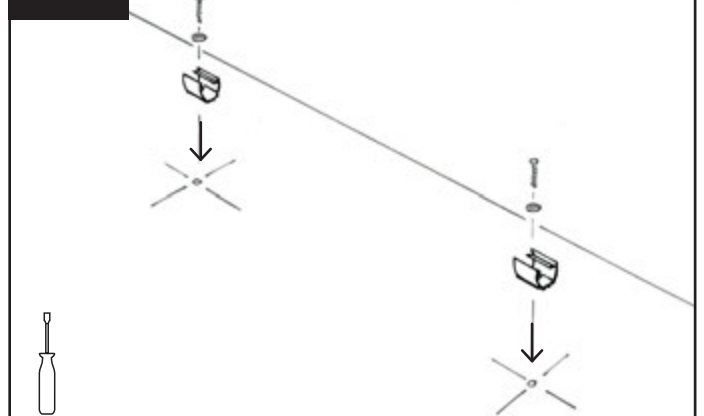
≤ 1.000 | 3,28

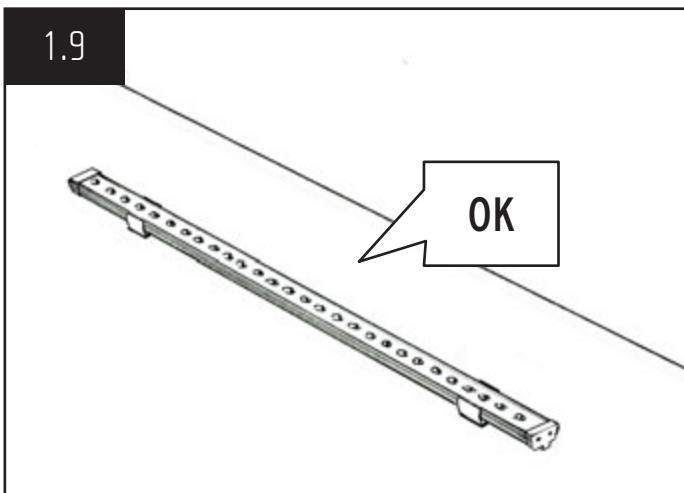
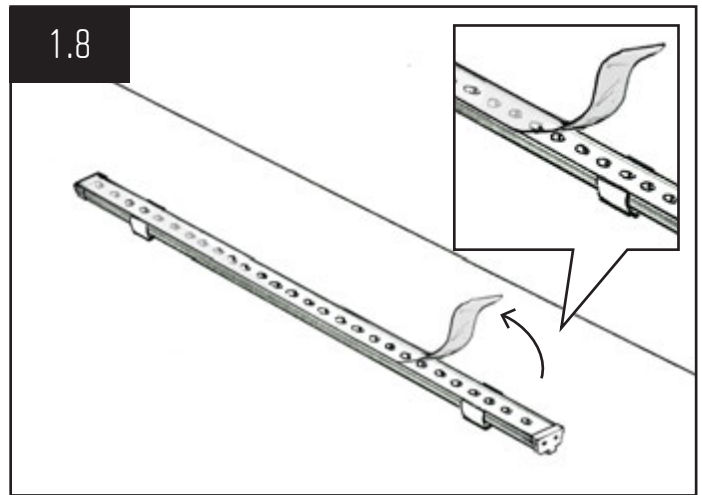
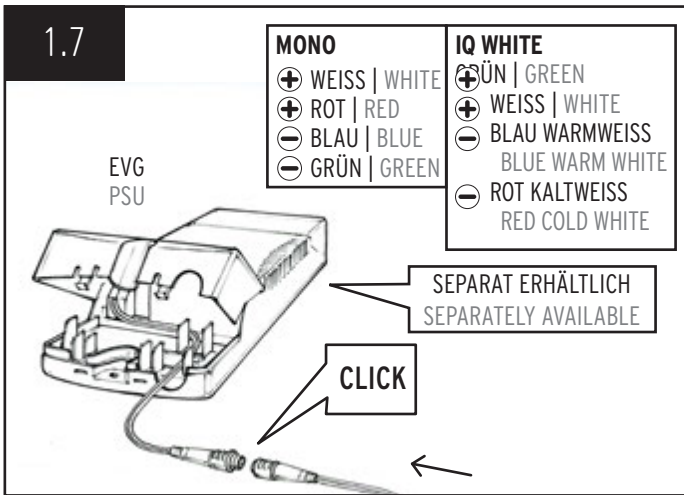
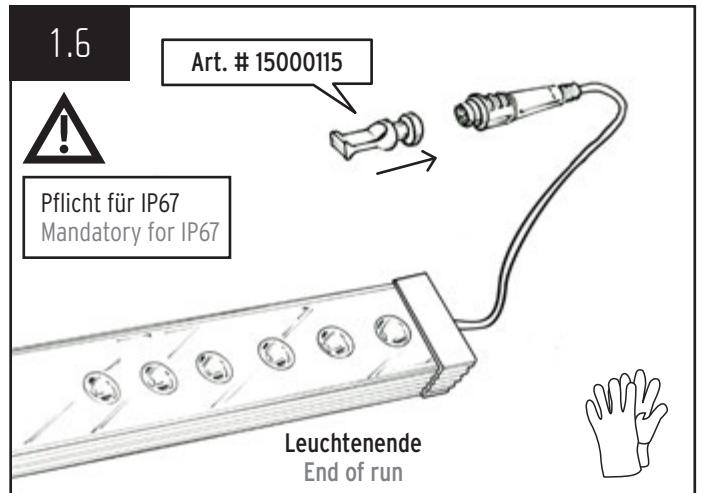
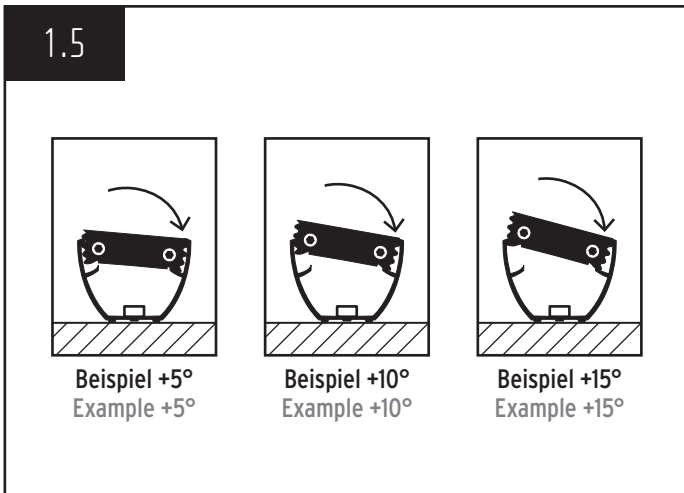
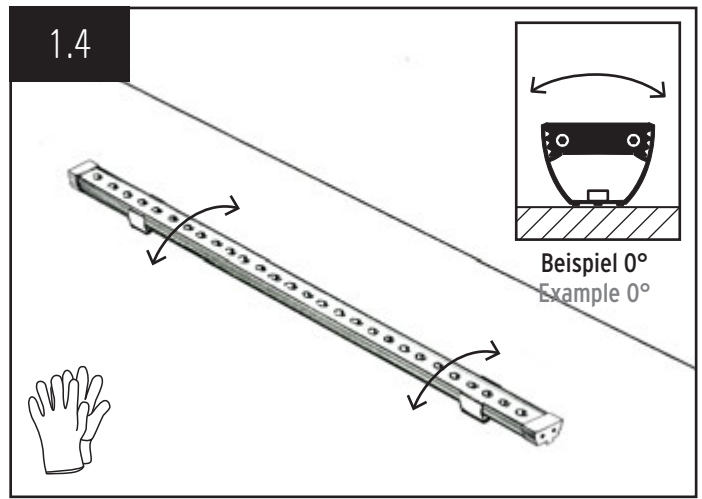
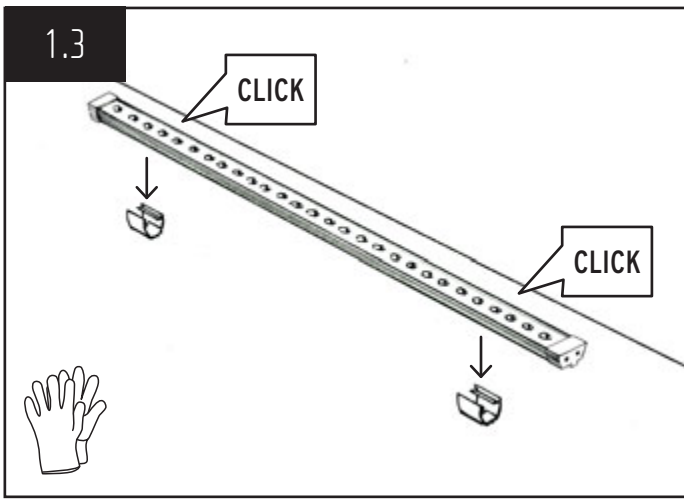
3x CLIP A / B / C

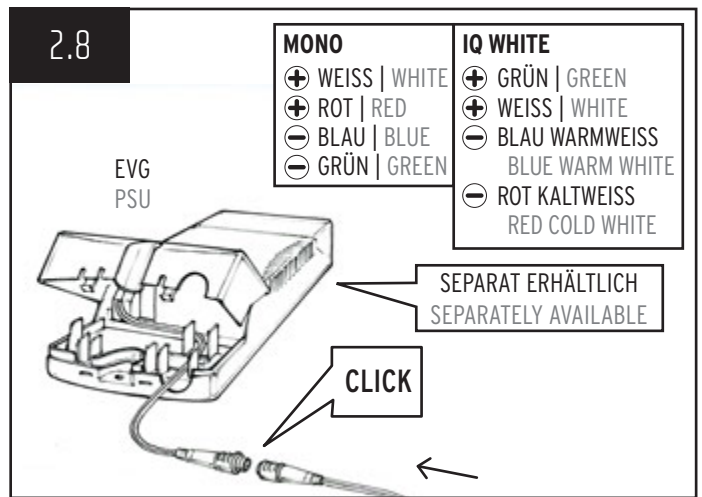
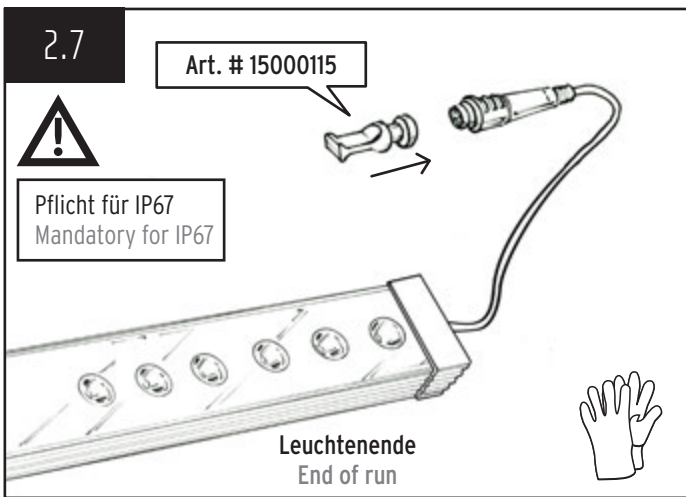
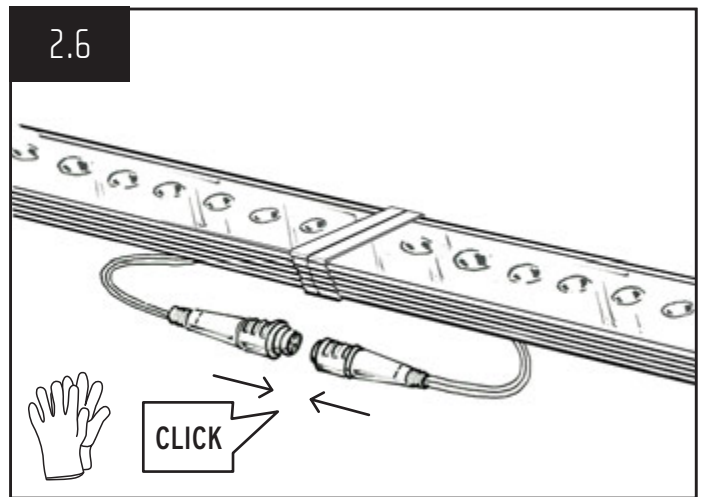
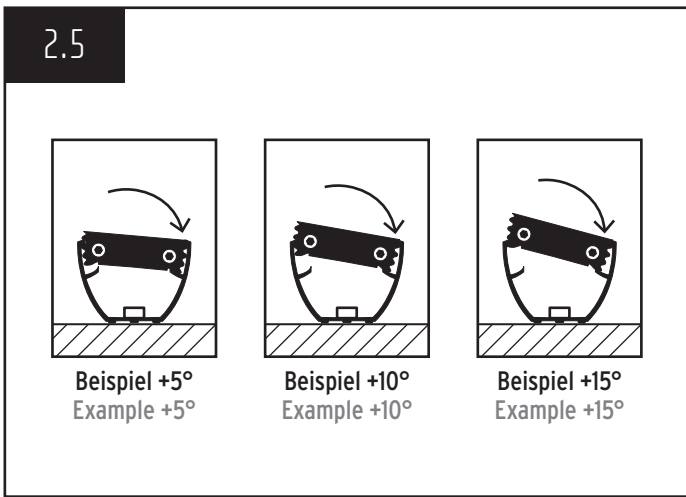
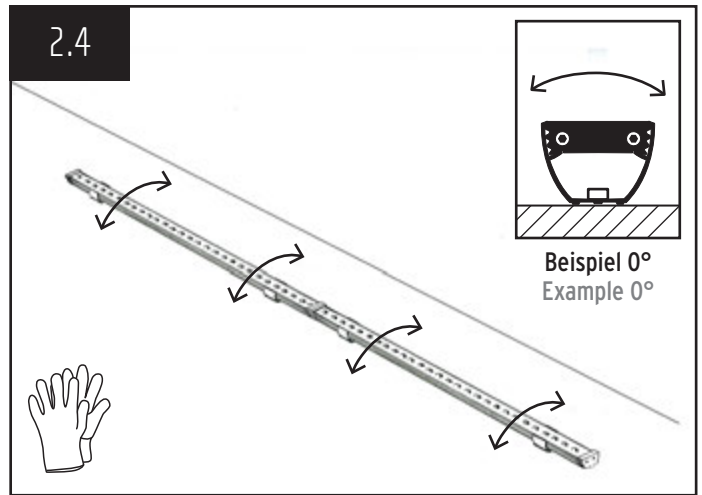
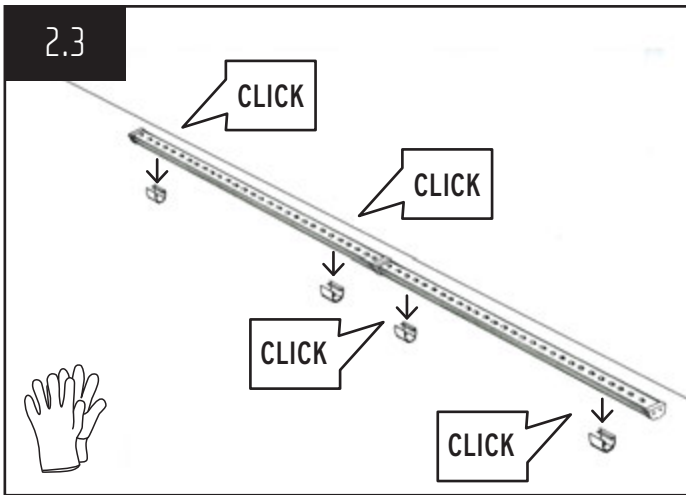
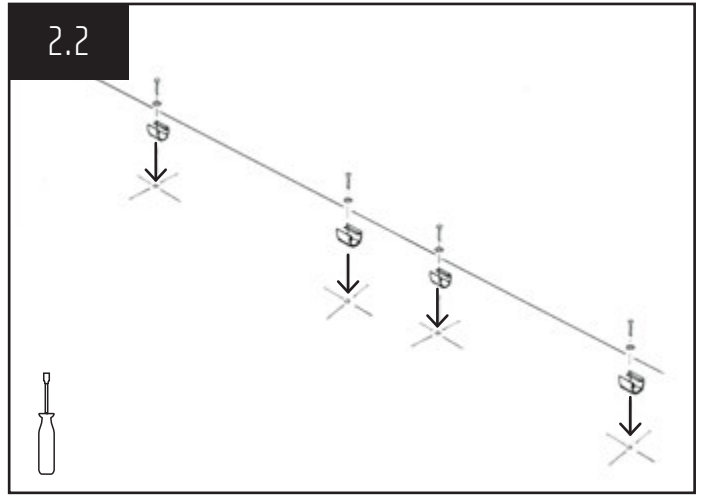
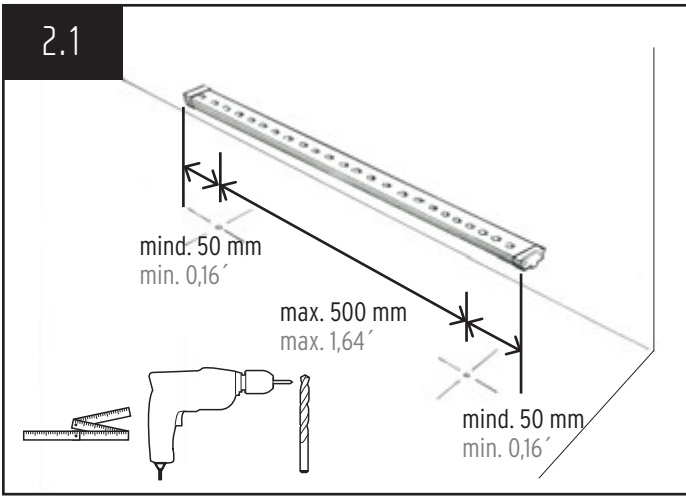
1.1

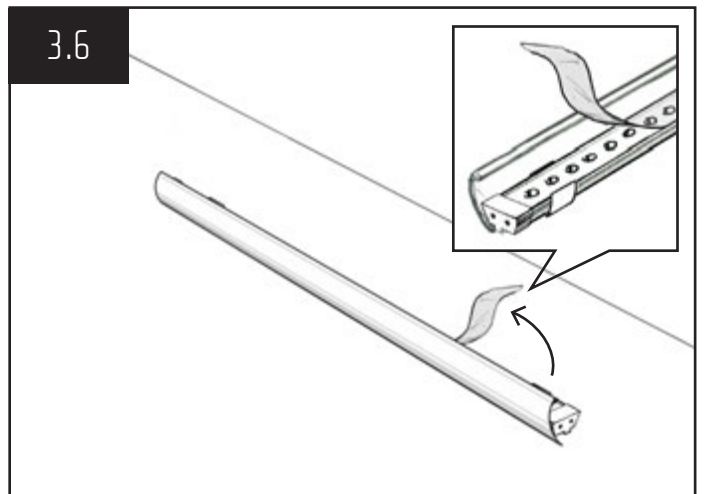
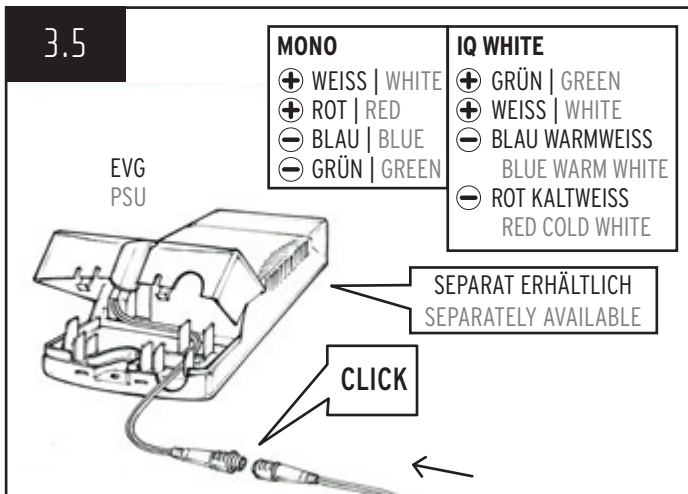
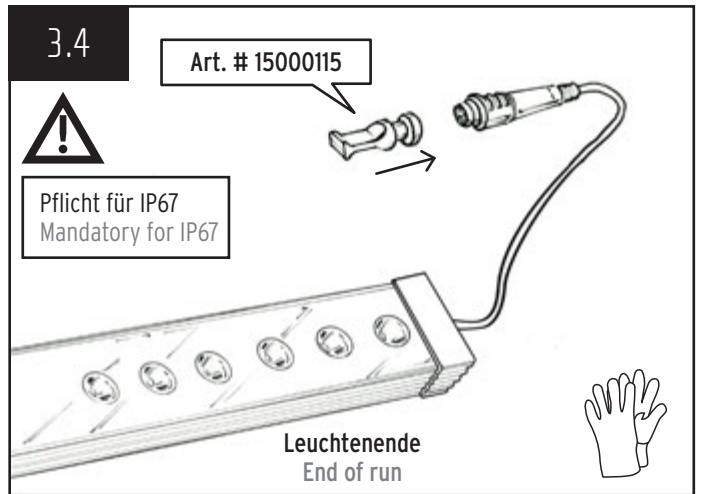
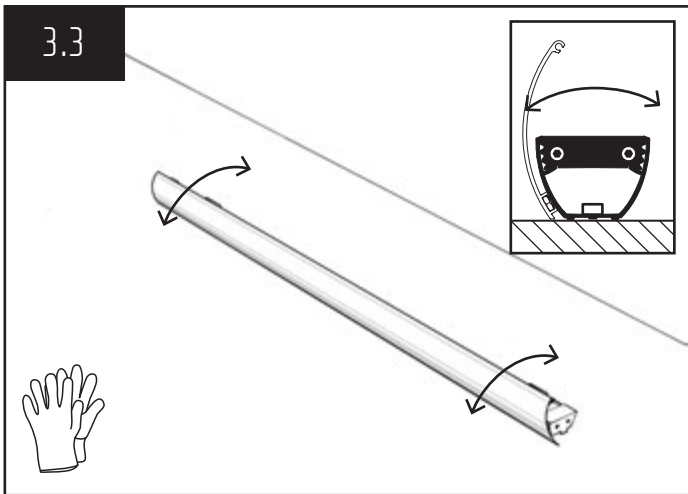
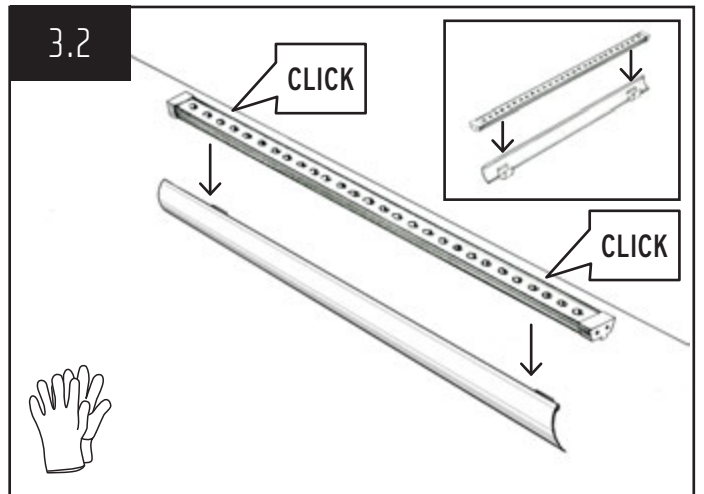
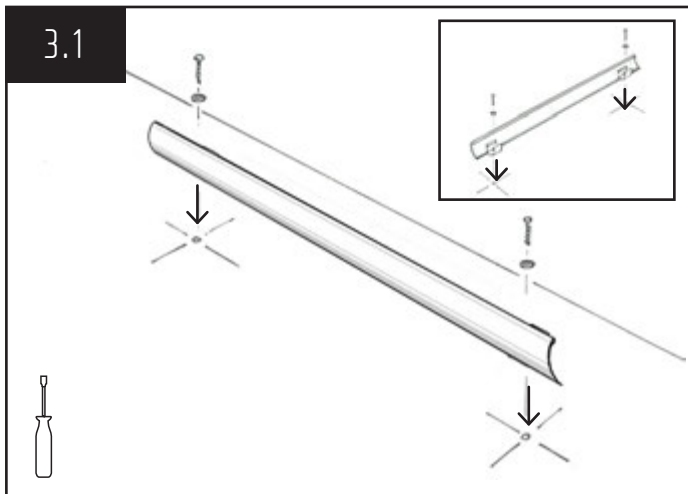
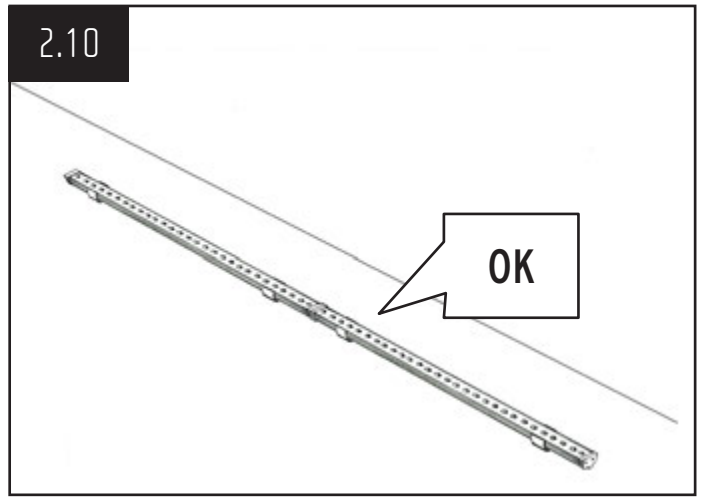
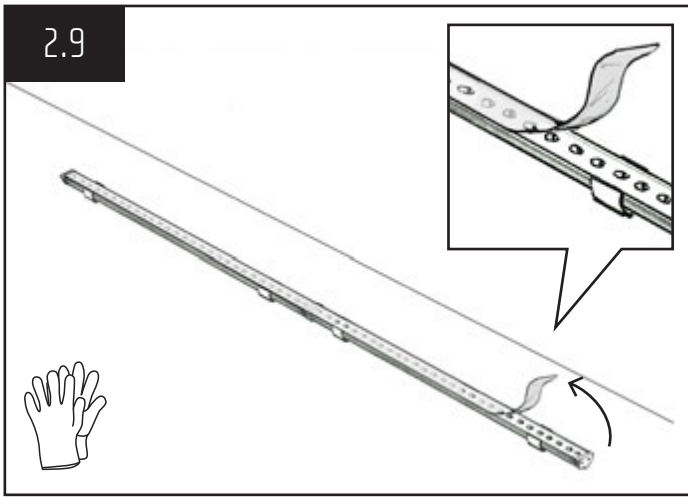


1.2

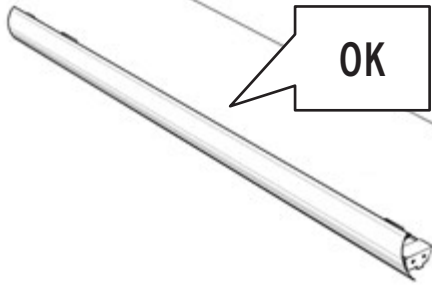








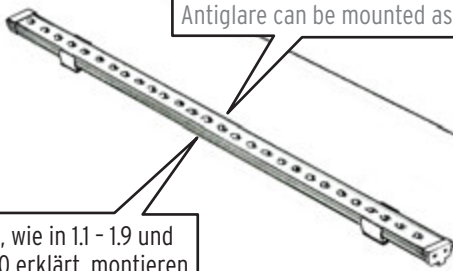
3.7



4.1

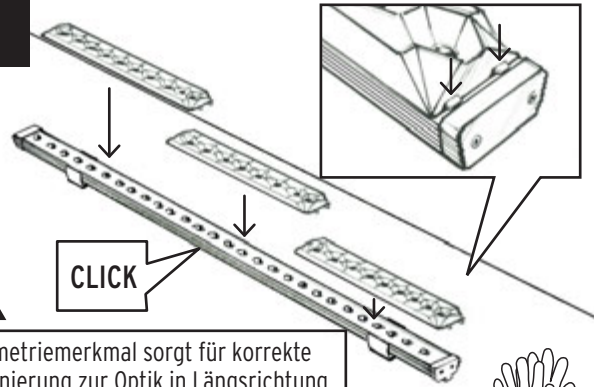
Kapitel 4 gilt für beide Anbauvarianten mit Clips  
Chapter 4 applies to both surface-mount variants with clips

Antiglare kann nachgerüstet werden  
Antiglare can be mounted as a retrofit



Leuchte, wie in 1.1 - 1.9 und  
in 2.1 - 2.10 erklärt, montieren  
Mount luminaire as explained  
in 1.1 - 1.9 and in 2.1 - 2.10

4.2



Geometriemerkmal sorgt für korrekte  
Positionierung zur Optik in Längsrichtung.  
Geometry feature ensures correct  
lateral positioning against optics.



4.3

