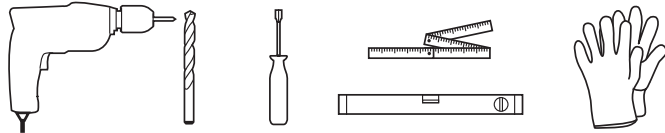


VARIOLED IP67 IM PROFIL | IN PROFILE

MONTAGEANLEITUNG INSTALLATION INSTRUCTIONS

ANBAU | CEILING

Erforderliches Werkzeug | Required tools



Erforderliches Zubehör | Required accessories



Allgemeine Sicherheitshinweise

- Lesen Sie die Anleitung vor Montage und Inbetriebnahme.
- Übergeben Sie die Anleitung dem Kunden zur Aufbewahrung.
- Entfernen Sie nicht das Typenschild der Leuchte.
- Beachten Sie die nationalen Installations- und Unfallverhütungsvorschriften bei der Montage.
- Die Installation darf nur von einer geschulten elektrotechnischen Fachkraft durchgeführt werden.
- Beschädigte Leitungen dürfen nur von geschultem elektrotechnischen Fachpersonal gewechselt werden.
- Bei unsachgemäßer Montage oder nachträglicher Änderung an der Leuchte wird keine Haftung übernommen.
- Die Lichtquelle dieser Leuchte darf nur vom Hersteller oder einem von ihm beauftragten Servicetechniker oder einer vergleichbar qualifizierten Person ersetzt werden.
- LED-Leuchtmittel (ohne IP67 Schutz) dürfen nicht gereinigt werden.
- Reinigen Sie die Leuchte regelmäßig mit einem angefeuchteten weichen Tuch.
- Benutzen Sie nur lösmittelfreie Reinigungsmittel. Achtung, vorher Netzversorgung trennen und System abkühlen lassen.
- Zum Schutz der Oberflächen vor Schmutz und Fingerabdrücken empfehlen wir das Tragen von Schutzhandschuhen während der Montage.
- Die Entsorgung des Systems muss über die Entsorgung von Elektronikprodukten erfolgen gemäß der EU-Richtlinie-WEEE (Waste Electrical and Electronic Equipment).
- Zur Beantwortung von technischen Rückfragen steht Ihnen unser Projektmanagement bzw. unsere weltweiten Niederlassungen und Distributoren zur Verfügung. Bitte richten Sie Ihre Anfrage an info@led-linear.com.

Netzspannung / Anschluss

- Überprüfen Sie die Spannungsfreiheit des Systems vor Montage und Wartung.
- Achtung Stromschlaggefahr!
- Setzen Sie nur Konverter mit geeigneter Netzspannung ein.
- Der Betrieb der Leuchte mit veränderten oder beschädigten Anschlussleitungen ist nicht zulässig.
- Unterbrechen Sie bei einer Dreiphaseninstallation nicht den Neutralleiter der elektronischen Betriebsgeräte.
- Stromgetriebene (Constant Current) LED-Module dürfen sekundärseitig nicht geschaltet werden.
- Vermeiden Sie Überspannung an den elektronischen Betriebsgeräten.
- Die Anschlussleitung darf den Lichtausstrahlungsbereich nicht verdecken.
- Verbinden und Trennen der Leuchte und des Betriebsgeräts unter anliegender Netzspannung kann zu Beschädigungen der Komponenten führen.
- Nicht zueinander passende Leuchten und Betriebsgeräte können sich gegenseitig beschädigen.
- Falsch gepolte Leitungen beschädigen die Leuchte.
- Die Installation einer Dali Anlage darf nur von geschulten Fachkräften durchgeführt werden.
- Achten Sie auf die eventuell erforderliche Netzspannungsfestigkeit des Dali-Betriebsgeräts.
- Für den Dimmbetrieb sind nur geeignete Dimmer einzusetzen. Beachten Sie die Herstellerangaben.
- Nicht geeignete Dimmer können das Gesamtsystem beschädigen.
- Zum Anschluss der Leuchte an das Versorgungsnetz sind Anschlussklemmen in Übereinstimmung mit EN 60998-2-1 oder EN 60998-2-2 zu verwenden.

Umgebung

- Achten Sie auf die bestimmungsgemäßen Umgebungsbedingungen, unter denen die Leuchte betrieben werden darf.
- Installieren Sie die Leuchte an einem Ort, an der sie nicht direkter Sonneneinstrahlung oder Wärmequellen ausgesetzt wird.
- Achten Sie darauf, dass die Einbauvariante nicht mit Dämmmaterial abgedeckt wird.
- Decken Sie Leuchte und Betriebsgerät wegen Überhitzungsgefahr nicht ab.
- Achten Sie auf den Mindestabstand zwischen Leuchte und beleuchtetem Objekt.
- Achten Sie bei Deckenbefestigung der Leuchte auf die zulässigen Deckenlasten.
- Außenbeleuchtung sollte nur nach Sonnenuntergang bis zum Sonnenaufgang betrieben werden.

General Safety Instructions

- Read the instructions for installation and commissioning.
- Pass the instructions to the customer for safekeeping.
- Do not remove the type plate of the luminaire.
- Please note the national installation and accident prevention regulations during installation.
- The installation must be performed only by a trained electrical specialist.
- Damaged cables may only be changed by trained electrical personnel.
- For improper installation or any subsequent change to the luminaire no liability is accepted.
- The light source of this lamp may be replaced only by the manufacturer or an authorized service technician or a similarly qualified person.
- LED lamps (without IP67 protection) must not be cleaned.
- Clean the luminaire regularly with a smooth damp cloth. Only use solvent-free cleaning agents.
- Attention: previously cut off the mains supply and allow system to cool down.
- To protect the surface from dirt and fingerprints, we recommend the use of protective gloves during installation.
- The disposal of the system must be carried out on the disposal of electronic products in accordance with the EU Directive WEEE (Waste Electrical and Electronic Equipment).
- In order to answer technical queries, please contact our project management respectively our worldwide branches and distributors. Please send your request to info@led-linear.com.

Mains voltage / connection

- Check that there is no voltage of the system prior to installation and maintenance.
- Beware of electric shock!
- Only use converters of the correct voltage.
- It is not allowed to use the luminaires with altered or damaged connector cables.
- In case of a three-phase installation do not interrupt the neutral conductor of the electronic ballasts.
- Electrically operated (Constant Current) LED modules must not be secondary side connected.
- Avoid overvoltage at the electronic control gear.
- The cable must not cover the light-emitting portion.
- Connecting and disconnecting the luminaire and the control gear under present voltage can cause damage to the components.
- Mismatched luminaires and control gears can damage each other.
- Wrongly polarized cables damage the luminaire.
- The installation of a Dali system may only be performed by trained personnel. Pay attention to any necessary mains voltage resistance of the Dali operating device.
- Only suitable dimmers must be used for dimming. Observe the manufacturer's instructions.
- Not suitable dimmers can damage the whole system.
- Terminals in accordance with EN 60998-2-1 or EN 60998-2-2 must be used for connecting the lamp to the power grid.

Environment

- Pay attention to the allowable ambient conditions under which the luminaire may be operated.
- Install the luminaire in a place where it is not exposed to direct sunlight or heat sources.
- Ensure that the recessed version is not covered with insulating material.
- Do not cover luminaire and control gear to prevent overheating.
- Pay attention to the minimum distance between luminaire and lighted object.
- Be careful with allowable floor loads in case of ceiling mounting of the luminaire.
- Exterior lighting should be used only after sunset until sunrise.

CONTOUR 013

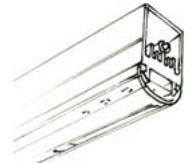
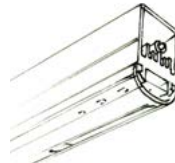
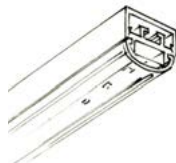
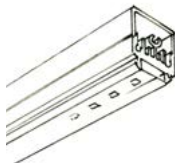
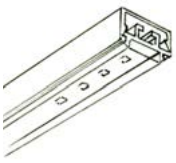
CONTOUR 016

CONTOUR 013

CONTOUR 016

CONTOUR 013

CONTOUR 016

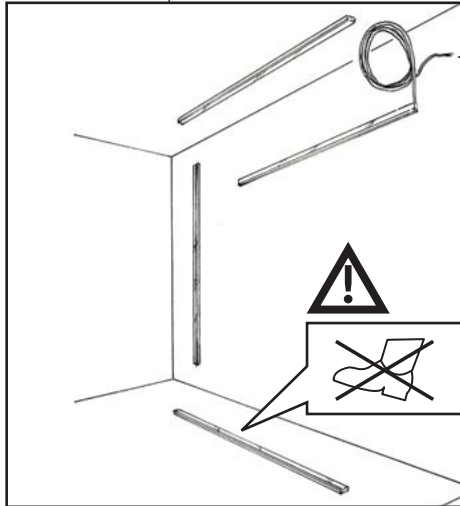
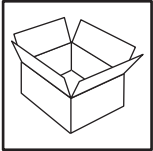


OHNE ABDECKUNG
WITHOUT COVER

MIT ABDECKUNG | WITH COVER
CLEAR | DIFFUSE | OPAL

MIT LINSE | WITH LENSES
15° | 30° | 60° | 90°

ANBAU | CEILING



WHITE 24V DC:

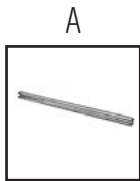
- ⊕ ROT | RED
- ⊖ SCHWARZ | BLACK

RGB 24V DC:

- ⊕ WEISS | WHITE
- ⊖ ROT | RED
- ⊖ GRÜN | GREEN
- ⊖ BLAU | BLUE

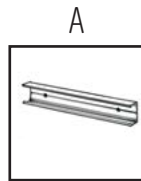
IQ WHITE 24V DC:

- ⊕ WEISS | WHITE
- ⊕ ROT | RED
- ⊖ GRÜN | GREEN W822/W825
- ⊖ BLAU | BLUE W840



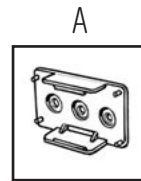
Art. # 10000039

1.1 – 1.5



Art. # 10000040

2.1 – 2.4



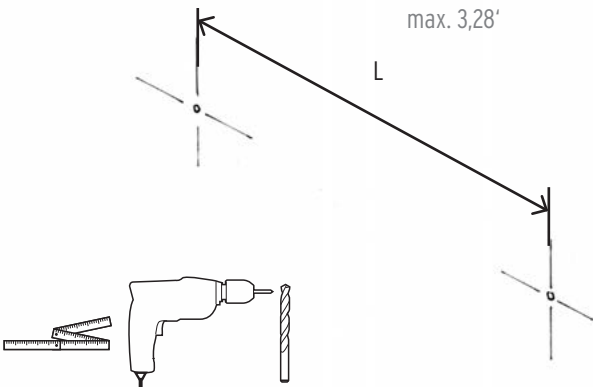
Art. # 13000032

3.1 – 3.7

	Länge der Profile (mm)	Anzahl der Befestigungen
	Length of profiles (feet)	Number of mounting accessories
0 - 1000 0 - 3,28	2	
1001 - 2000 3,28 - 6,56	3	
2001 - 3000 6,56 - 9,84	4	
3001 - 4000 9,84 - 13,12	5	

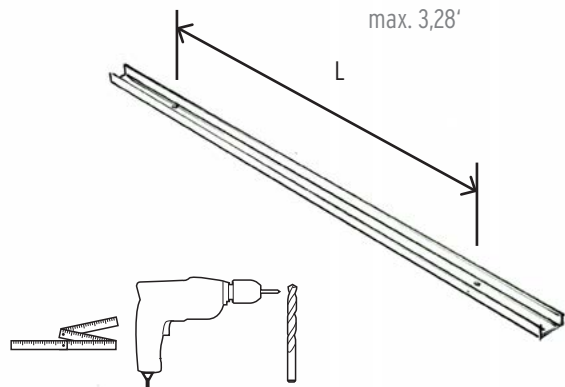
1.1

L = max. 1.000 mm
max. 3,28'

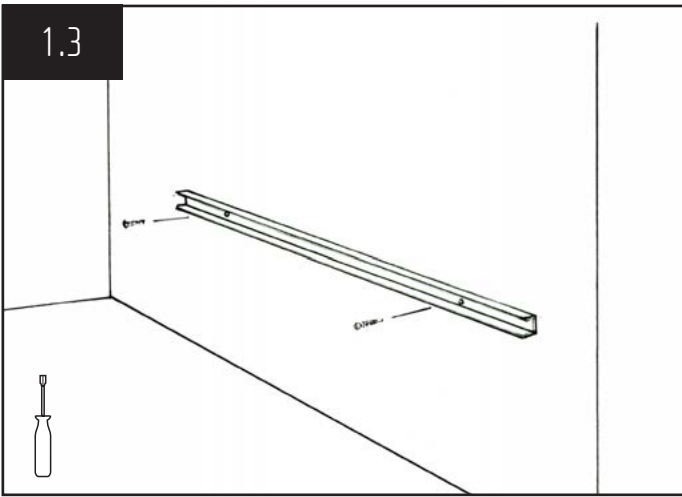


1.2

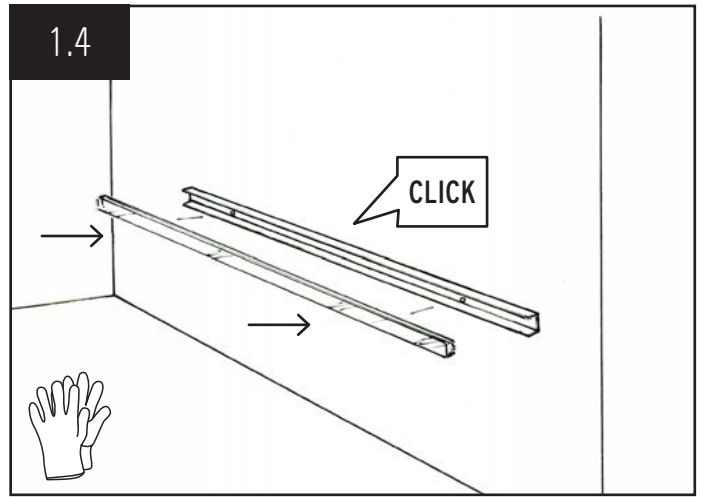
L = max. 1.000 mm
max. 3,28'



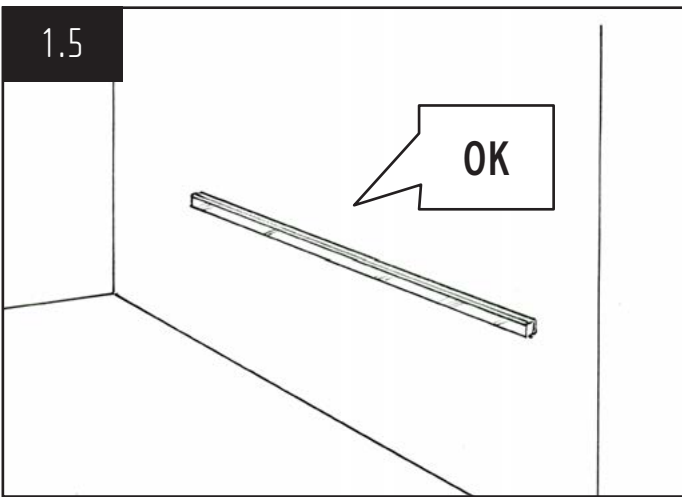
1.3



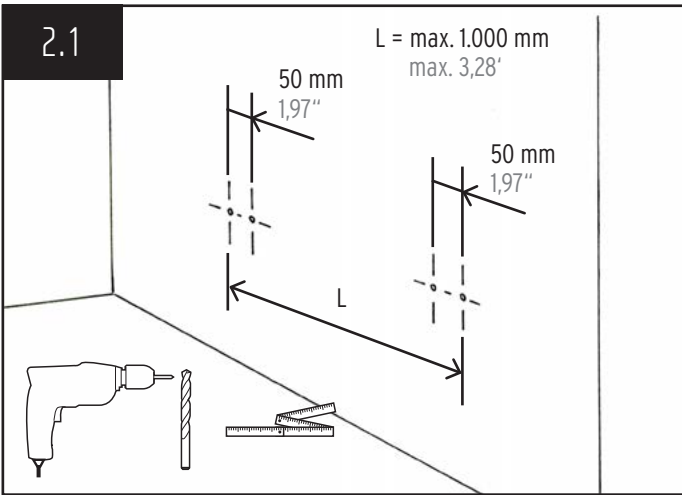
1.4



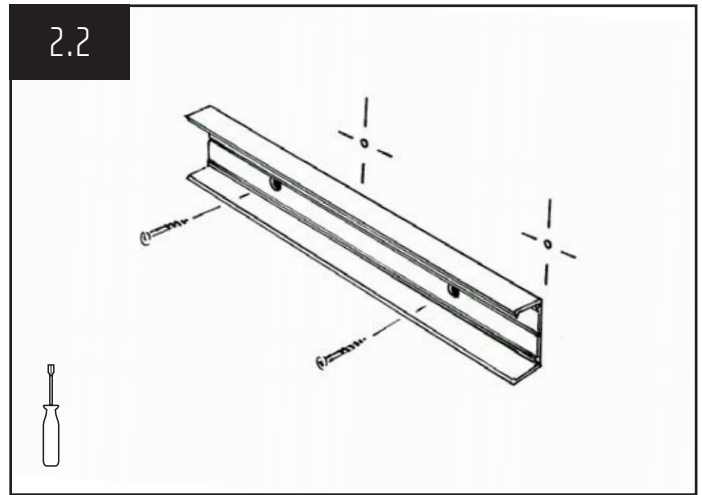
1.5



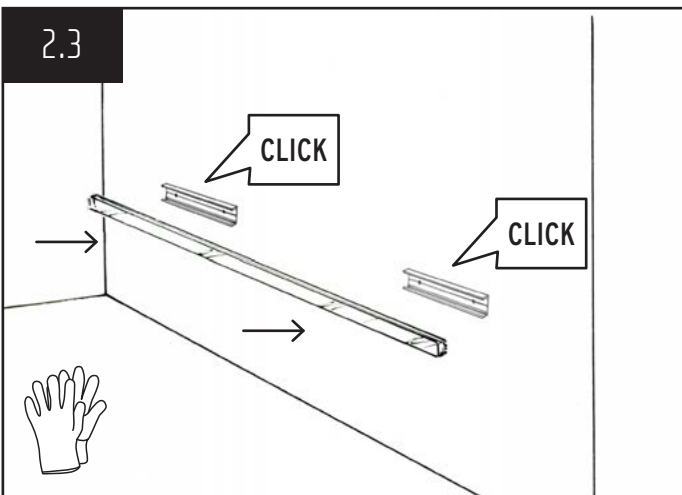
2.1



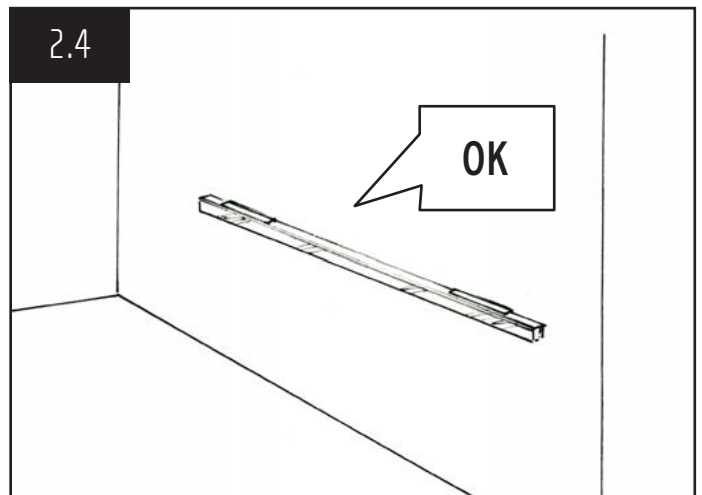
2.2



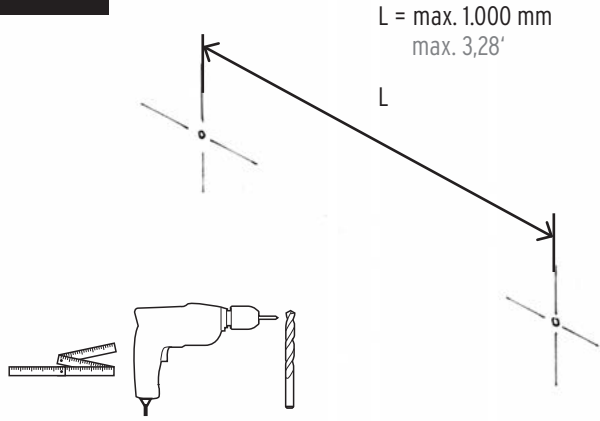
2.3



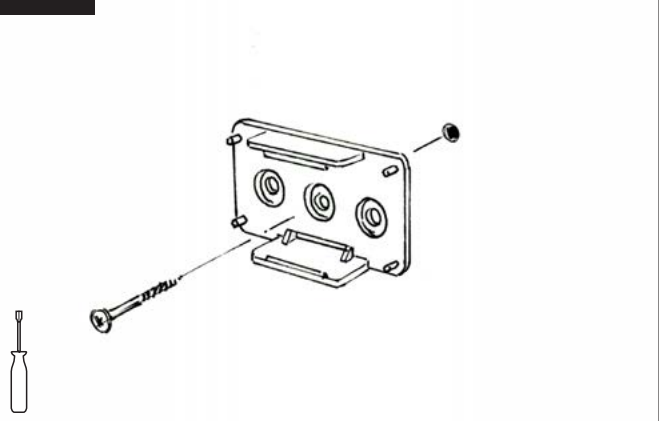
2.4



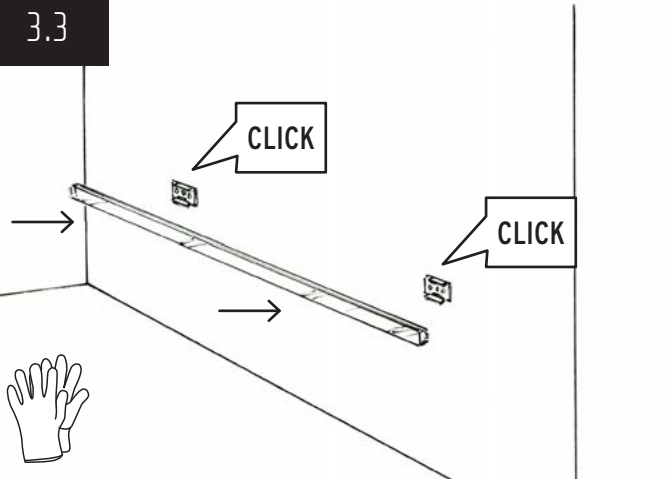
3.1



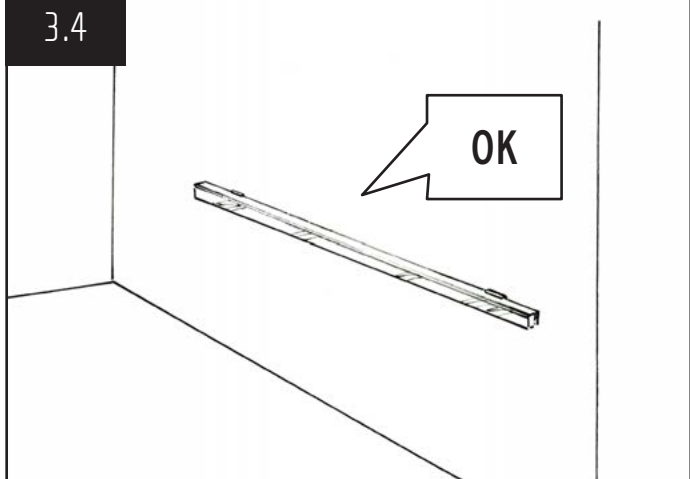
3.2



3.3



3.4



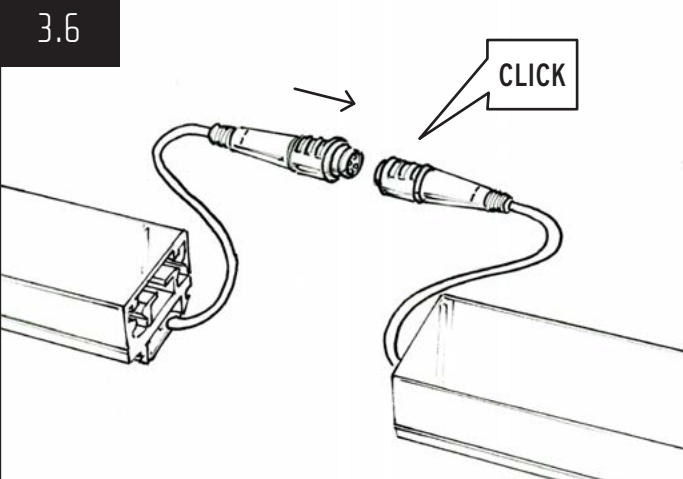
3.5

Maximale Länge/mm | max. length/feet

2.019 6,62'	3.019 9,90'	4.019 13,19'	5.019 16,47'	7.519 24,67'	10.019 32,87'
VARIOLED FLEX HYDRA LD40	VARIOLED FLEX HYDRA LD25	VARIOLED FLEX HYDRA LD15	VARIOLED FLEX HYDRA LD10	VARIOLED FLEX HYDRA LD5	VARIOLED FLEX HYDRA SDL 3 WHITE
VARIOLED FLEX HYDRA HD36	VARIOLED FLEX HYDRA HD25	VARIOLED FLEX HYDRA HD15	VARIOLED FLEX HYDRA HD6		
	VARIOLED FLEX ECO HD24	VARIOLED FLEX ATON AIR	VARIOLED FLEX HYDRA HD10		
		VARIOLED FLEX ECO LD12	VARIOLED FLEX ATON 3		
		VARIOLED FLEX SIDE VIEW HD20	VARIOLED FLEX ECO LD4		
			VARIOLED FLEX ECO HD8		
			VARIOLED FLEX SIDE VIEW LD10		



3.6



3.7

