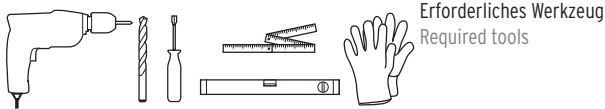


## ADONIS ARCHITECTURAL IP67

## MONTAGEANLEITUNG INSTALLATION INSTRUCTIONS

### ANBAU HORIZONTAL | SURFACE MOUNTING HORIZONTAL

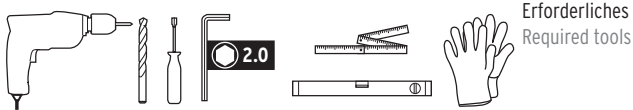


Erforderliches Werkzeug  
 Required tools

Enthaltenes Zubehör  
 Included accessories

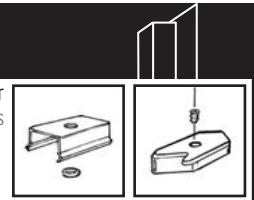


### ANBAU VERTIKAL | SURFACE MOUNTING VERTICAL



Erforderliches Werkzeug  
 Required tools

Enthaltenes Zubehör  
 Included accessories



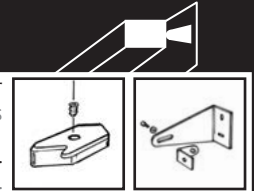
### WANDANBAU VERSTELLBAR | WALL MOUNTING ADJUSTABLE



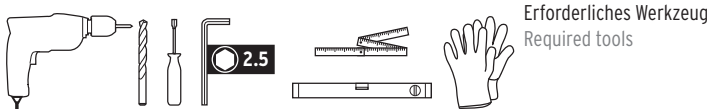
Erforderliches Werkzeug  
 Required tools

Enthaltenes Zubehör  
 Included accessories

Optionale Drainage Anpassung bei der Leuchtenbestellung anfragen.  
 Ask for optional drainage adjustment when ordering the luminaire.



### ANBAU VERSTELLBAR | SURFACE MOUNTING ADJUSTABLE



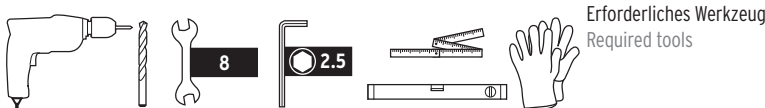
Erforderliches Werkzeug  
 Required tools

Enthaltenes Zubehör  
 Included accessories

Optionale Drainage Anpassung bei der Leuchtenbestellung anfragen.  
 Ask for optional drainage adjustment when ordering the luminaire.



### ANBAU MIT VERSCHRAUBUNG | MOUNTING LOCK



Erforderliches Werkzeug  
 Required tools

Enthaltenes Zubehör  
 Included accessories

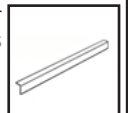


### OPTIONAL: MONTAGE BLENDSCHUTZ | OPTIONAL: ASSEMBLY GLARE SHIELD



Erforderliches Werkzeug  
 Required tools

Optionales Zubehör  
 Optional accessories



# ADONIS ARCHITECTURAL IP67

## MONTAGEANLEITUNG INSTALLATION INSTRUCTIONS

### Allgemeine Sicherheitshinweise

- Lesen Sie die Anleitung vor Montage und Inbetriebnahme.
- Übergeben Sie die Anleitung dem Kunden zur Aufbewahrung.
- Entfernen Sie nicht das Typenschild der Leuchte.
- Beachten Sie die nationalen Installations- und Unfallverhütungsvorschriften bei der Montage.
- Die Installation sowie der Austausch von Leuchtmitteln und Leitungen darf nur von einer geschulten elektrotechnischen Fachkraft, dem Hersteller oder einem vom Hersteller beauftragten Servicetechniker durchgeführt werden.
- Bei unsachgemäßer Montage oder nachträglicher Änderung an der Leuchte wird keine Haftung übernommen.
- Reinigen Sie die Leuchte regelmäßig mit einem angefeuchteten weichen Tuch. Benutzen Sie nur lösungsmittelfreie Reinigungsmittel. Achtung: Vorher Netzversorgung trennen und System abkühlen lassen.
- Zum Schutz der Oberflächen vor Schmutz und Fingerabdrücken empfehlen wir das Tragen von Schutzhandschuhen während der Montage.
- Die Entsorgung des Systems muss über die Entsorgung von Elektronikprodukten erfolgen gemäß der EU-Richtlinie-WEEE (Waste Electrical and Electronic Equipment).
- Zur Beantwortung von technischen Rückfragen steht Ihnen unser Kundendienst bzw. unsere weltweiten Niederlassungen und Distributoren zur Verfügung. Bitte richten Sie Ihre Anfrage an [info@led-linear.com](mailto:info@led-linear.com).

### Anschluss

- Überprüfen Sie die Spannungsfreiheit des Systems vor Montage und Wartung. Achtung Stromschlaggefahr!
- Setzen Sie nur für die Produkte qualifizierte Dimmer und Konverter mit geeigneter Netzspannung ein. Nicht geeignete Komponenten können das Gesamtsystem beschädigen. Geeignete Produkte finden Sie in unserem Sortiment.
- Zum Anschluss der Leuchte an das Versorgungsnetz sind Anschlussklemmen in Übereinstimmung mit EN 60998-2-1 oder EN 60998-2-2 zu verwenden.
- Falsch angeschlossene Leitungen können zu einer Beschädigung der Leuchte führen.
- Verbinden und Trennen der Leuchte und des Betriebsgeräts unter anliegender Netzspannung kann zu Beschädigungen der Komponenten führen.
- Der Betrieb der Leuchte mit veränderten oder beschädigten Anschlussleitungen ist nicht zulässig.
- Stromgetriebene (Constant Current) LED-Module dürfen sekundärseitig nicht geschaltet werden.
- Schützen Sie die elektronischen Betriebsgeräte vor Überspannung.

### Umgebung

- Achten Sie auf die bestimmungsgemäßen Umgebungsbedingungen, unter denen die Leuchte laut definierten Temperaturen (Ta/Tc max.) und IP-Klassifizierung betrieben werden darf.
- Achten Sie bei Deckenbefestigung der Leuchte auf die zulässigen Deckenlasten.

### General Safety Instructions

- Read the instructions for installation and commissioning.
- Pass the instructions to the customer for safekeeping.
- Do not remove the type plate of the luminaire.
- The installation as well as the replacement of light source and cables may only be performed by a trained electrotechnical specialist, the manufacturer or a service technician authorized by the manufacturer.
- Please note the national installation and accident prevention regulations during installation.
- For improper installation or any subsequent change to the luminaire no liability is accepted.
- Clean the luminaire regularly with a smooth damp cloth. Only use solvent-free cleaning agents. Attention: previously cut off the mains supply and allow system to cool down.
- To protect the surface from dirt and fingerprints, we recommend the use of protective gloves during installation.
- The disposal of the system must be carried out on the disposal of electronic products in accordance with the EU Directive WEEE (Waste Electrical and Electronic Equipment).
- In order to answer technical queries, please contact our customer service respectively our worldwide branches and distributors. Please send your request to [info@led-linear.com](mailto:info@led-linear.com).

### Connection

- Check that there is no voltage of the system prior to installation and maintenance. Beware of electric shock!
- Only suitable dimmers and converters of the correct voltage must be used. Not suitable components can damage the whole system. You will find suitable products in our range.
- Terminals in accordance with EN 60998-2-1 or EN 60998-2-2 must be used for connecting the lamp to the power grid.
- Incorrectly connected cables can cause damage to the luminaire.
- Connecting and disconnecting the luminaire and the control gear under present voltage can cause damage to the components.
- It is not allowed to use the luminaires with altered or damaged connector cables.
- Electrically operated (Constant Current) LED modules must not be secondary side connected.
- Protect the electronic operating devices from overvoltage.

### Environment

- Pay attention to the allowable ambient conditions under which the luminaire may be operated according to defined temperatures (Ta/Tc max.) and IP classification.
- Pay attention to the permissible ceiling loads in case of ceiling mounting of the luminaire.



**ANBAU HORIZONTAL**  
1.1-1.7  
SURFACE MOUNTING HORIZONTAL

**ANBAU VERTIKAL**  
2.1-2.10  
SURFACE MOUNTING VERTICAL

**WANDANBAU VERSTELLBAR**  
3.1-3.10  
WALL MOUNTING ADJUSTABLE

**WHITE 24V DC:**  
⊕ ROT | RED  
⊖ SCHWARZ | BLACK

**IQ WHITE 24V DC:**  
⊕ WEISS | WHITE  
⊖ ROT | RED  
⊖ GRÜN | GREEN  
⊖ BLAU | BLUE

**RGB 24V DC:**  
⊕ WEISS | WHITE  
⊖ ROT | RED  
⊖ GRÜN | GREEN  
⊖ BLAU | BLUE

**RGBW 24V DC:**  
⊕ WEISS | WHITE  
⊖ ROT | RED  
⊖ GRÜN | GREEN  
⊖ BLAU | BLUE  
⊖ SCHWARZ | BLACK W930/W940

Art. # 13000202

Art. # 13000287

Länge (mm) Length (feet)	Anzahl der Befestigungen Number of fastening points	
	0 - 264   0 - 0,87	1
265 - 1014   0,87 - 3,33	2	
1015 - 1514   3,33 - 4,97	3	
1515 - 2014   4,97 - 6,61	4	
2015 - 2514   6,61 - 8,25	5	
2015 - 3014   8,25 - 9,89	6	
3015 - 3514   9,89 - 11,53	7	
3515 - 4014   11,53 - 13,17	8	

Länge (mm) Length (feet)	Anzahl der Befestigungen Number of fastening points	
	0 - 264   0 - 0,87	1
265 - 1014   0,87 - 3,33	2	
1015 - 2014   3,33 - 6,61	3	
2015 - 3014   6,61 - 9,89	4	
3015 - 4014   9,84 - 13,17	5	

**ANBAU VERSTELLBAR**  
4.1-4.11  
SURFACE MOUNTING ADJUSTABLE

**ANBAU MIT VERSCHRAUBUNG**  
5.1-5.10  
MOUNTING LOCK

**OPTIONAL: MONTAGE BLENDSCHUTZ**  
6.1.1-6.4.2  
OPTIONAL: ASSEMBLY GLARE SHIELD

**D**

Art. # 13000265-SIL Gray  
Art. # 13000265-SCH Black

**E**

Art. # 13000465

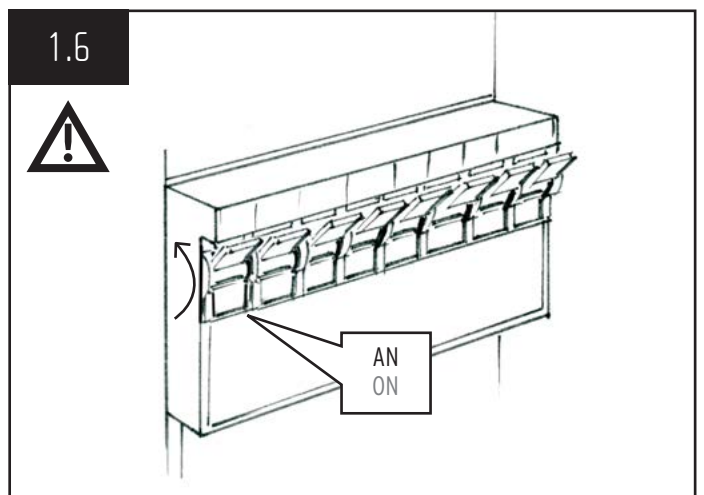
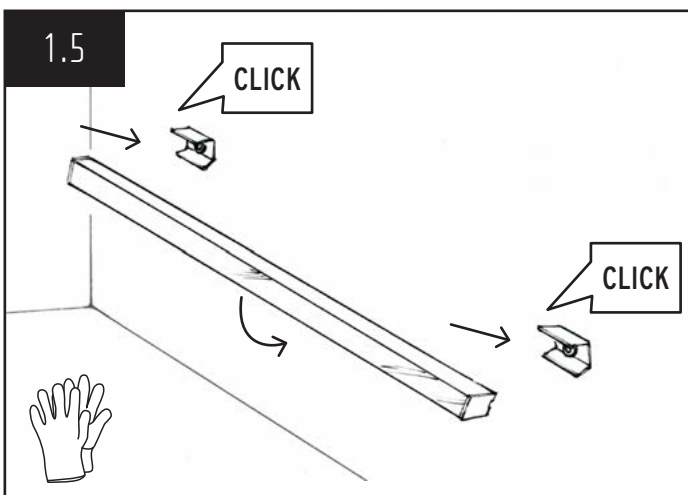
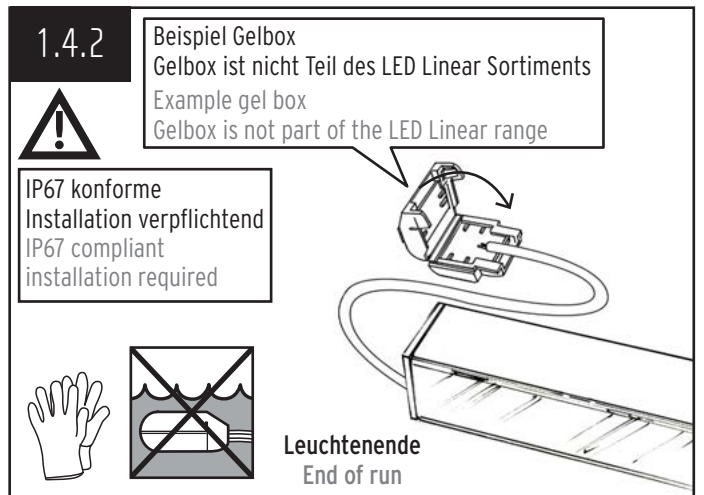
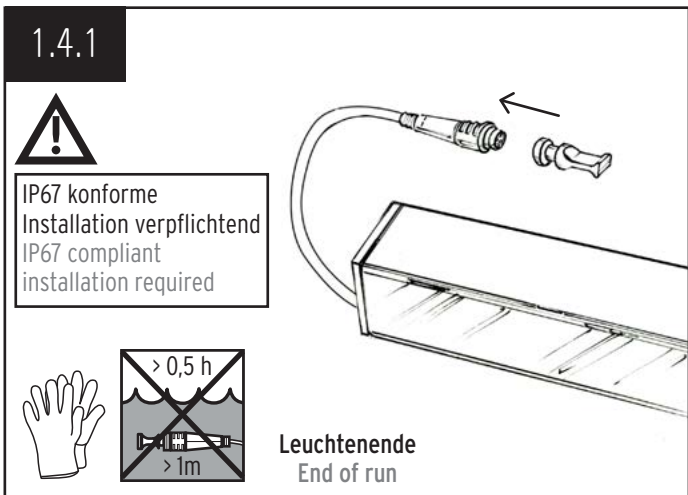
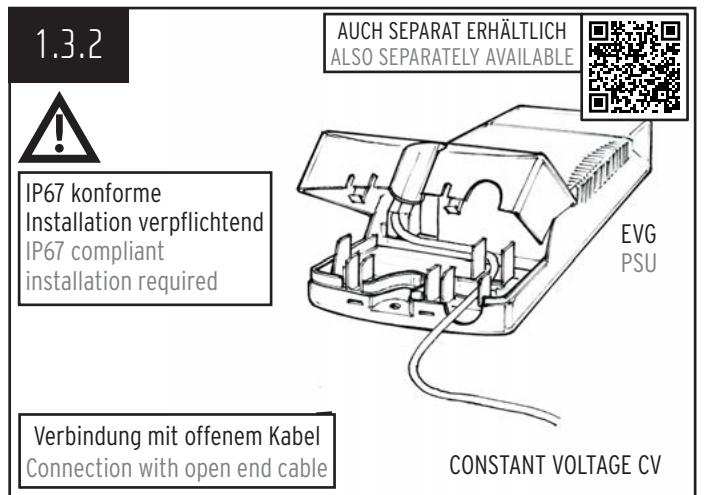
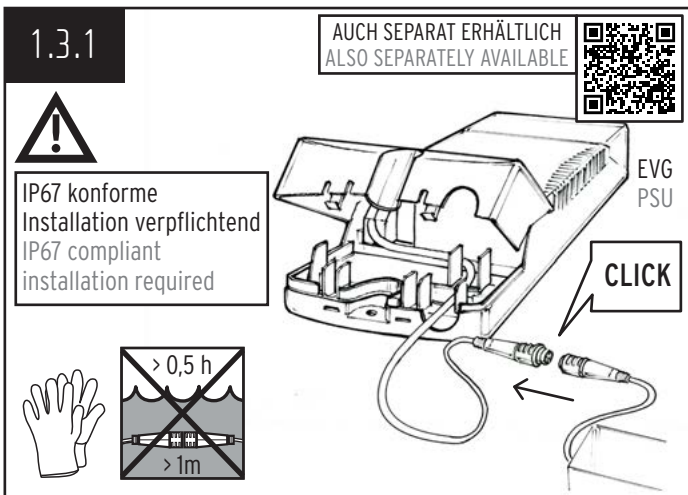
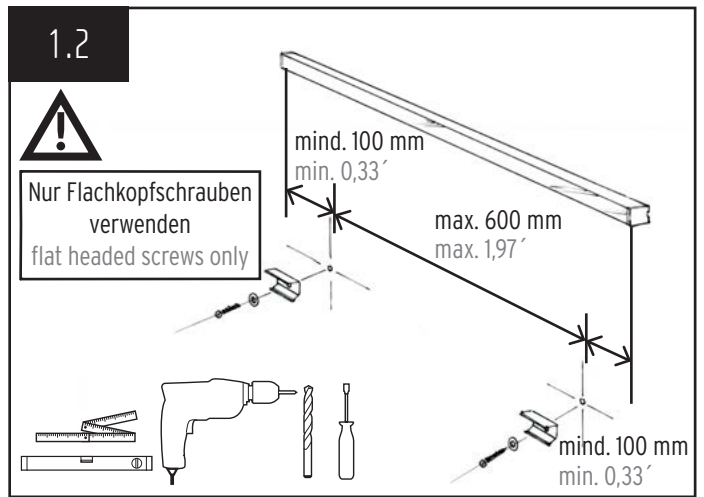
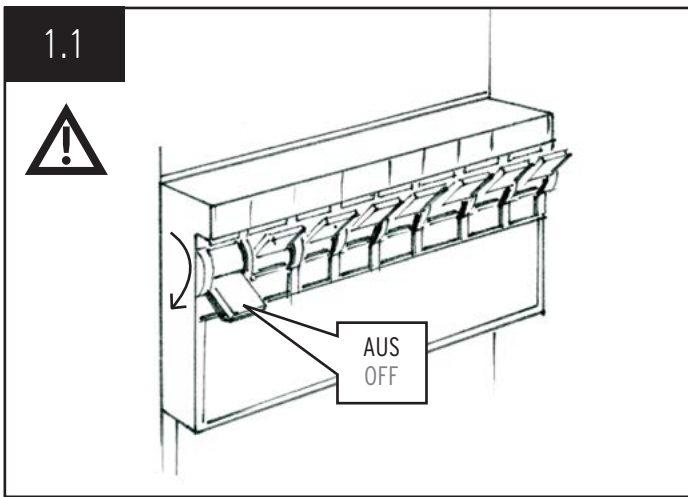
**F**

Art. # 10000622-RAL9003-1m White  
Art. # 10000622-RAL9003-2m White  
Art. # 10000622-RAL9005-1m Black  
Art. # 10000622-RAL9005-2m Black  
Art. # 10000622-RAL9022-1m Gray  
Art. # 10000622-RAL9022-2m Gray

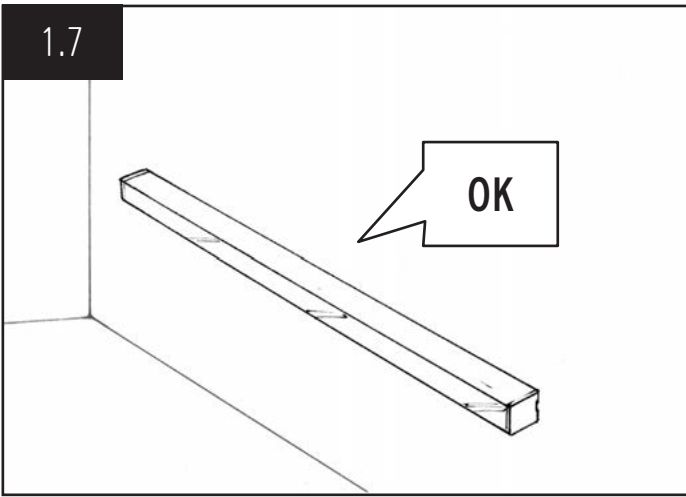
Länge (mm) Length (feet)	Anzahl der Befestigungen Number of fastening points
0 - 514   0 - 1,69	1
515 - 1014   1,69 - 3,33	2
1015 - 2014   3,33 - 6,61	3
2015 - 3014   6,61 - 9,89	4
3015 - 4014   9,89 - 13,17	5

Länge (mm) Length (feet)	Anzahl der Befestigungen Number of fastening points
0 - 264   0 - 0,87	1
265 - 1014   0,87 - 3,33	2
1015 - 2014   3,33 - 6,61	3
2015 - 3014   6,61 - 9,89	4
3015 - 4014   9,84 - 13,17	5

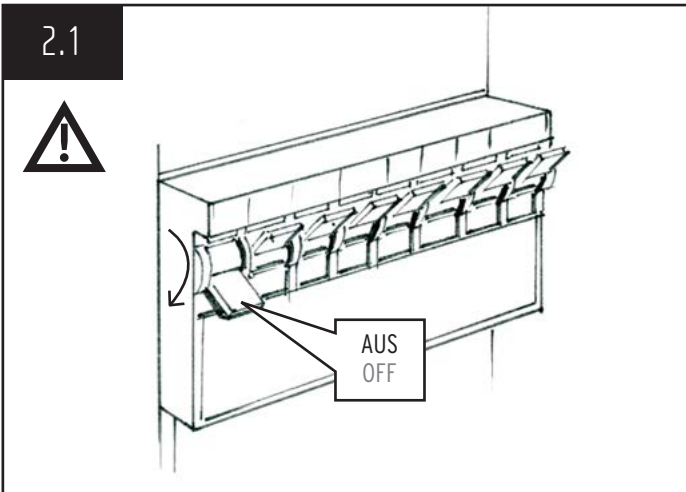
**Die Anzahl der Befestigungen richtet sich nach der Montageart**  
The number of fixings depends on the type of installation



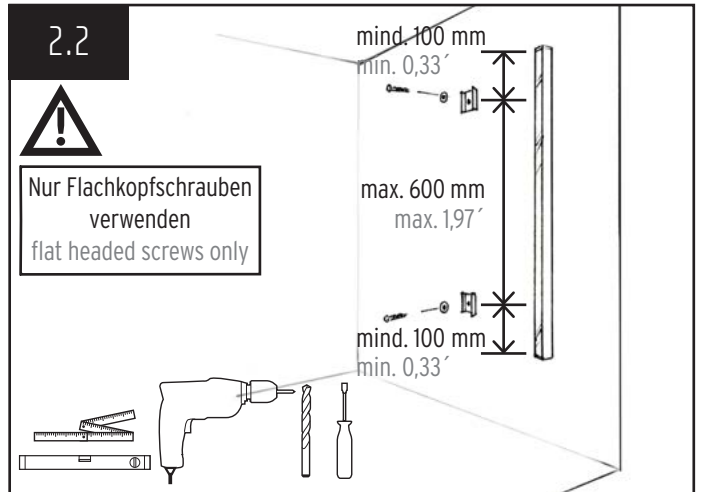
1.7



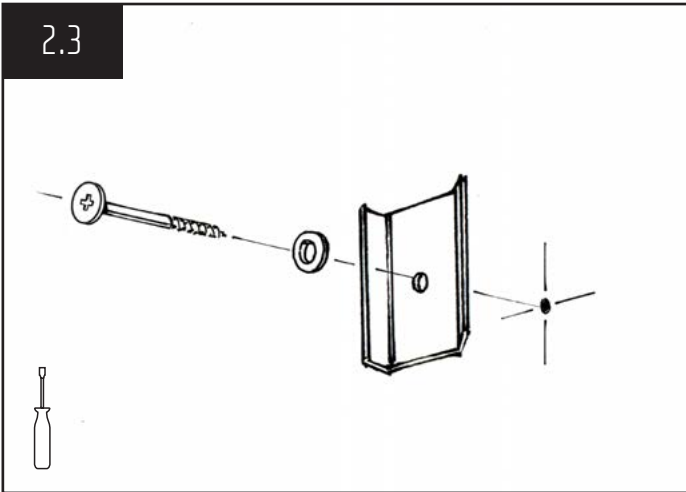
2.1



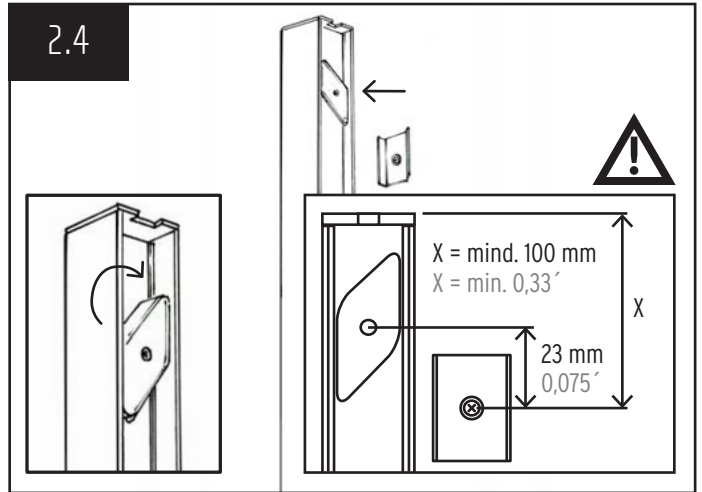
2.2



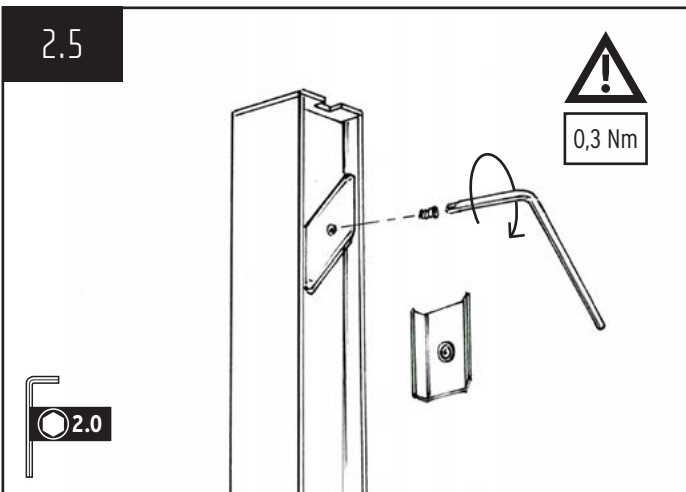
2.3



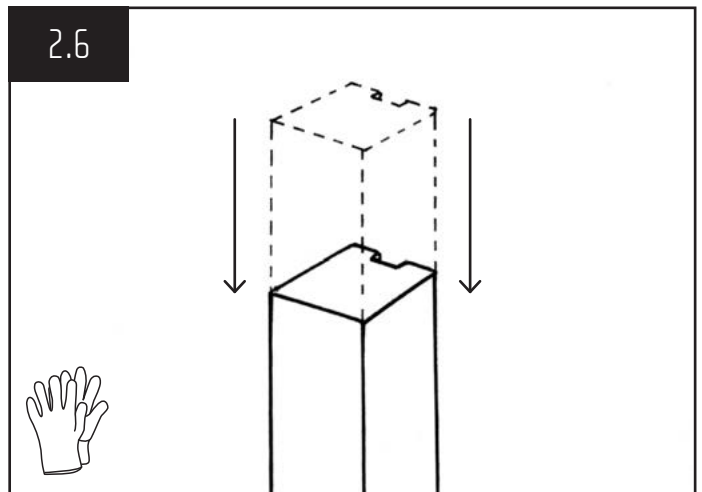
2.4



2.5



2.6

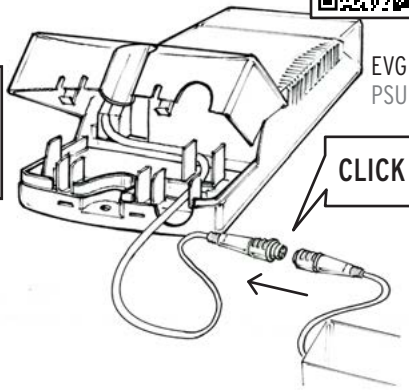


### 2.7.1

AUCH SEPARAT ERHÄLTlich  
ALSO SEPARATELY AVAILABLE



IP67 konforme  
Installation verpflichtend  
IP67 compliant  
installation required



CLICK

EVG  
PSU

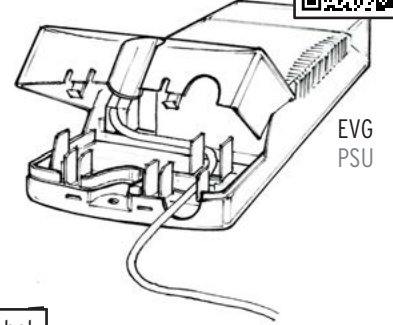


### 2.7.2

AUCH SEPARAT ERHÄLTlich  
ALSO SEPARATELY AVAILABLE



IP67 konforme  
Installation verpflichtend  
IP67 compliant  
installation required



EVG  
PSU

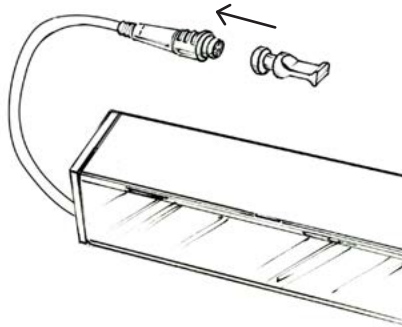
Verbindung mit offenem Kabel  
Connection with open end cable

CONSTANT VOLTAGE CV

### 2.8.1



IP67 konforme  
Installation verpflichtend  
IP67 compliant  
installation required



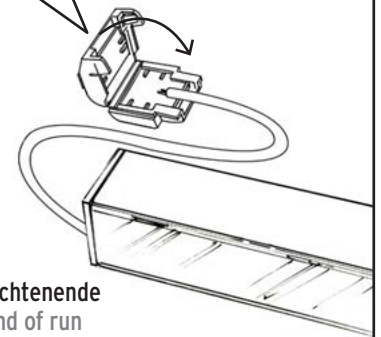
Leuchtenende  
End of run

### 2.8.2

Beispiel Gelbox  
Gelbox ist nicht Teil des LED Linear Sortiment  
Example gel box  
Gelbox is not part of the LED Linear range

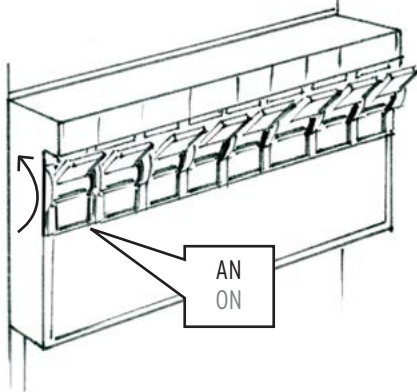


IP67 konforme  
Installation verpflichtend  
IP67 compliant  
installation required



Leuchtenende  
End of run

### 2.9



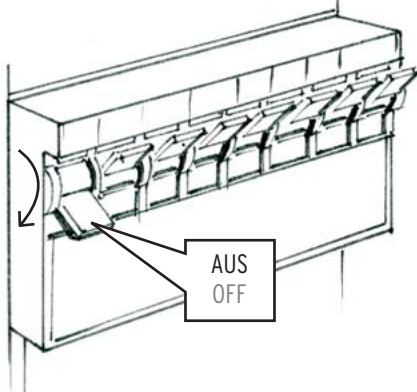
AN  
ON

### 2.10

OK

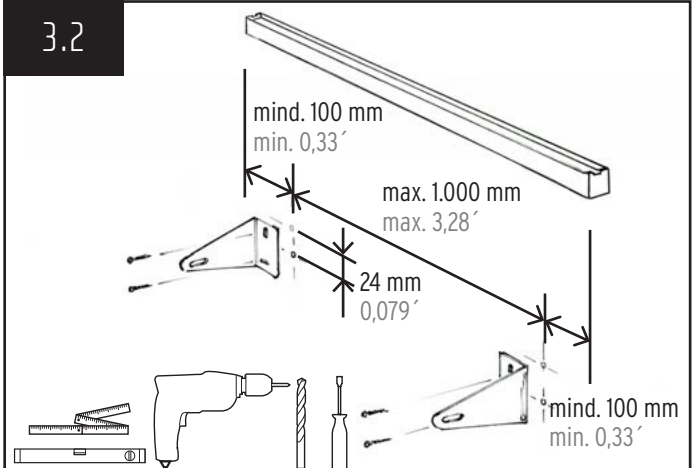


### 3.1



AUS  
OFF

### 3.2

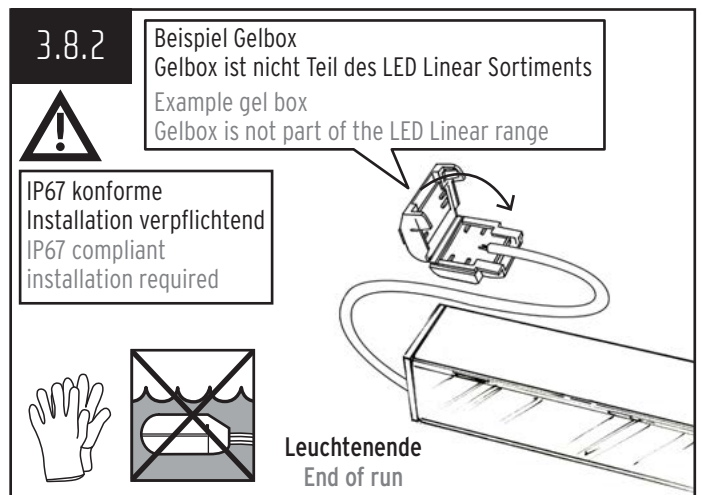
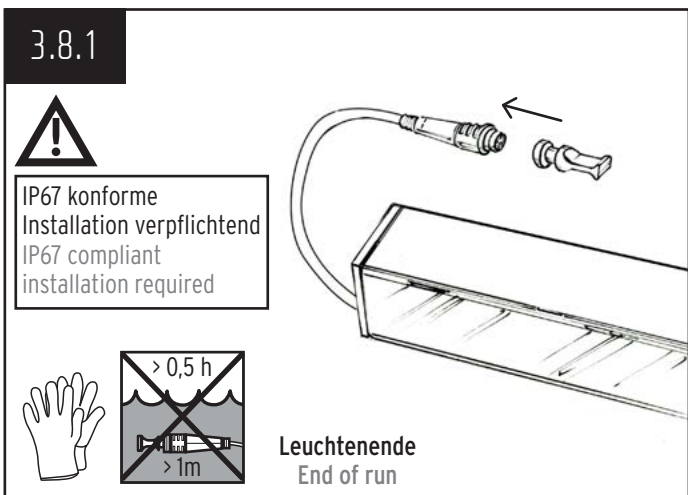
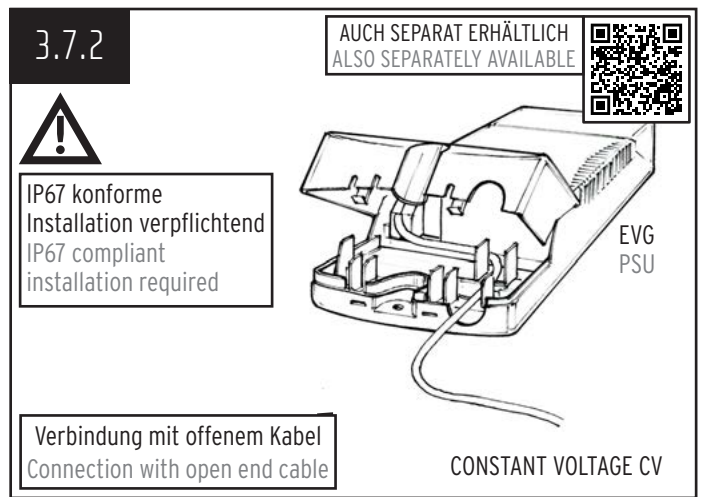
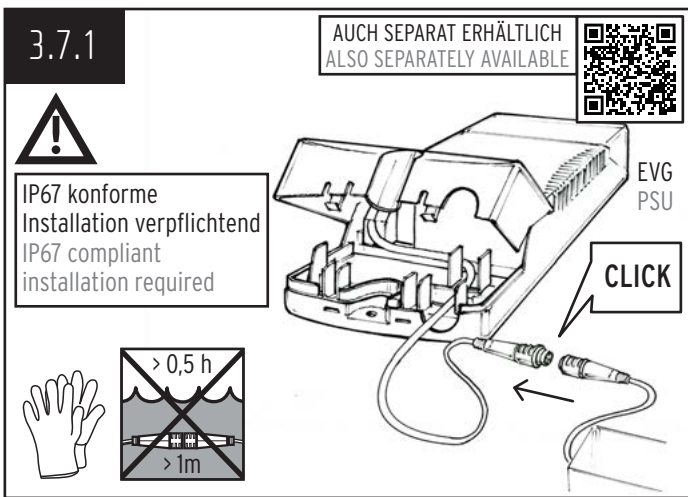
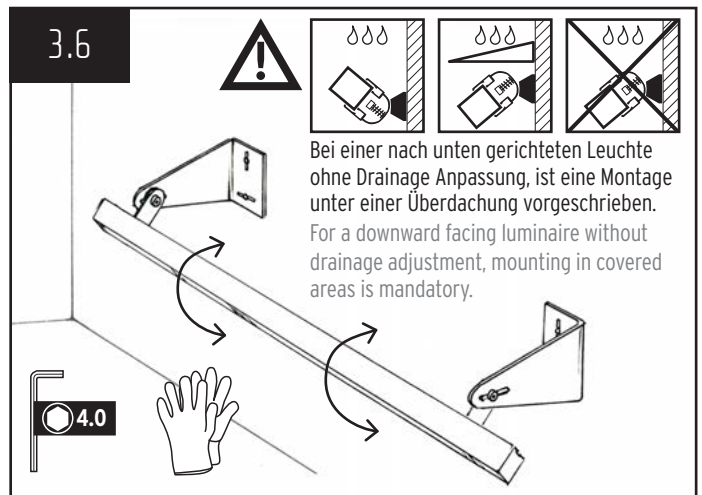
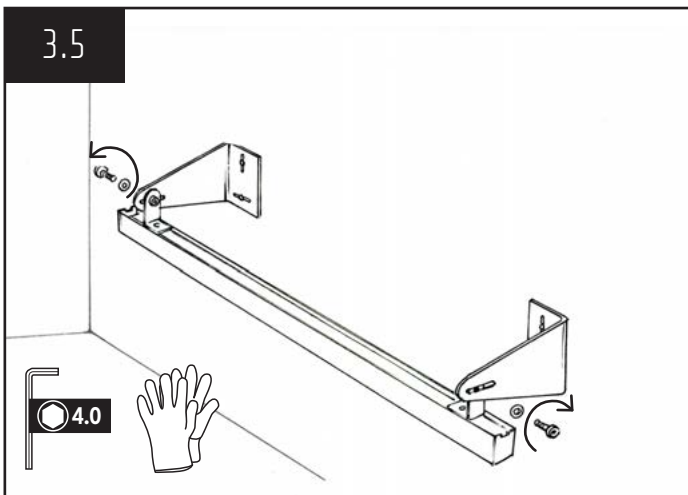
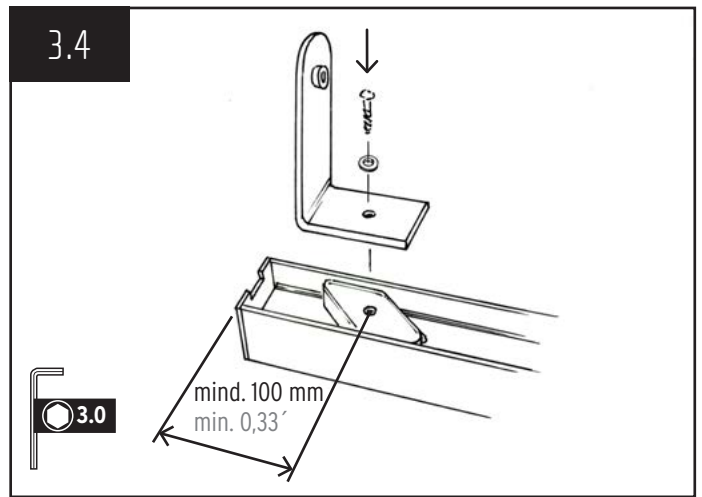
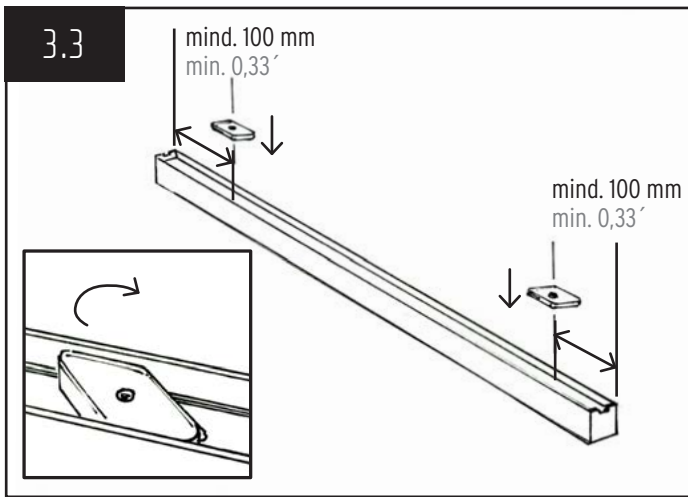


mind. 100 mm  
min. 0,33'

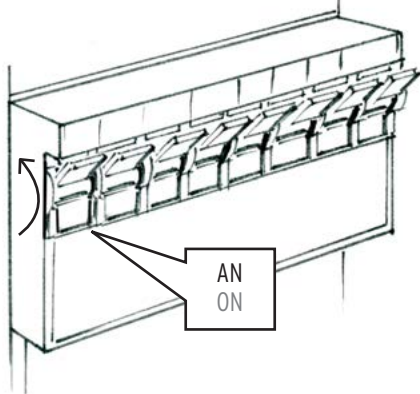
max. 1.000 mm  
max. 3,28'

24 mm  
0,079'

mind. 100 mm  
min. 0,33'

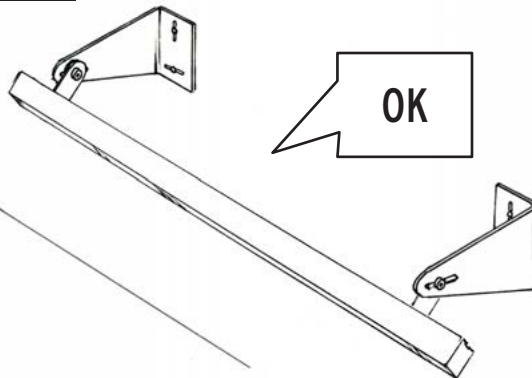


3.9

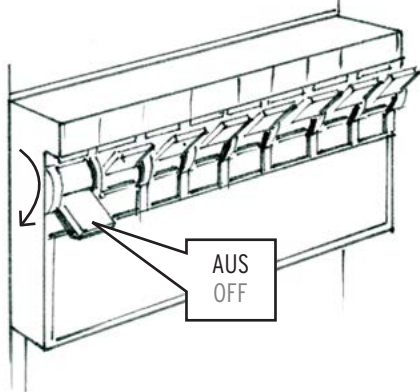


3.10

OK



4.1



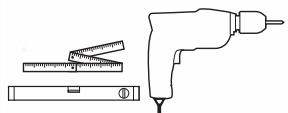
4.2

mind. 100 mm  
min. 0,33'

max. 1000 mm  
max. 3,28'

120 mm  
0,39'

mind. 100 mm  
min. 0,33'



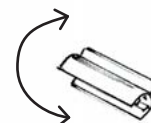
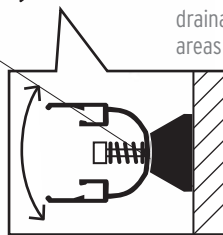
4.3



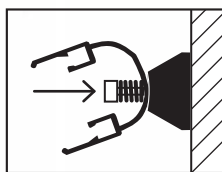
4.4



Bei einer nach unten gerichteten Leuchte ohne Drainage Anpassung, ist eine Montage unter einer Überdachung vorgeschrieben.  
For a downward facing luminaire without drainage adjustment, mounting in covered areas is mandatory.



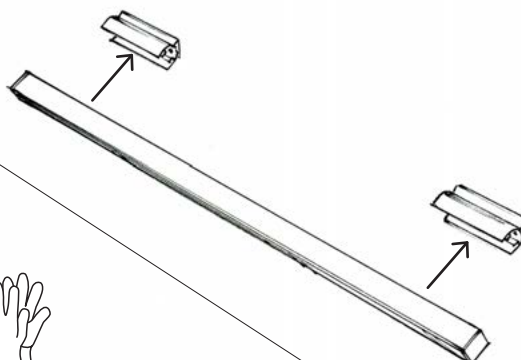
4.5



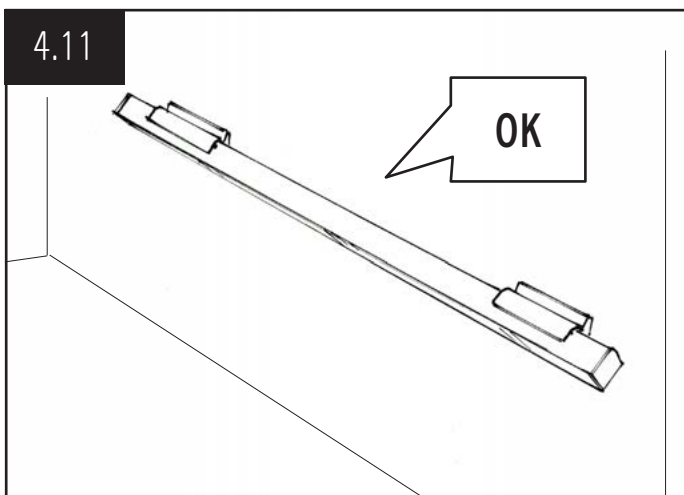
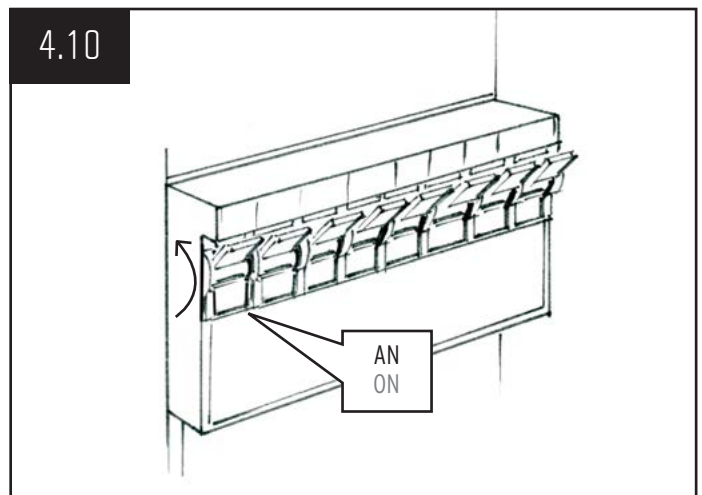
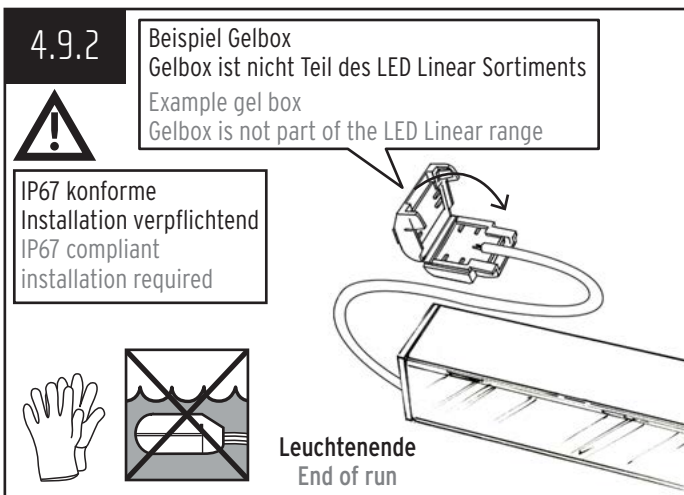
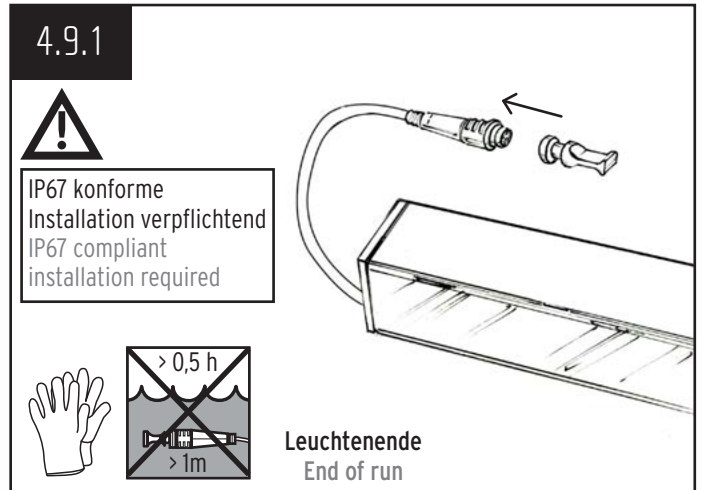
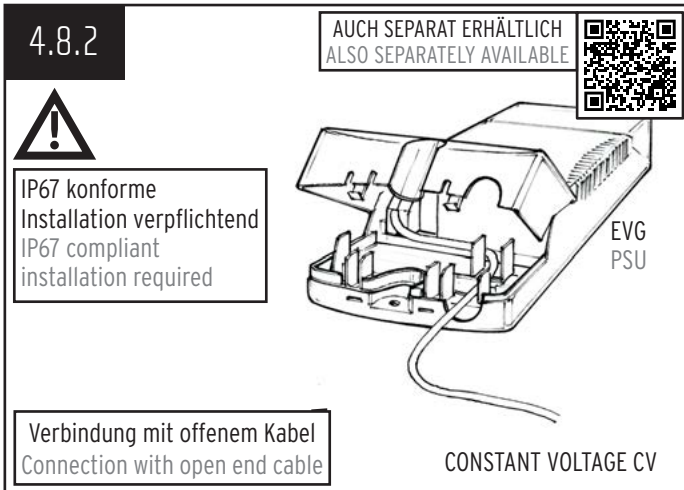
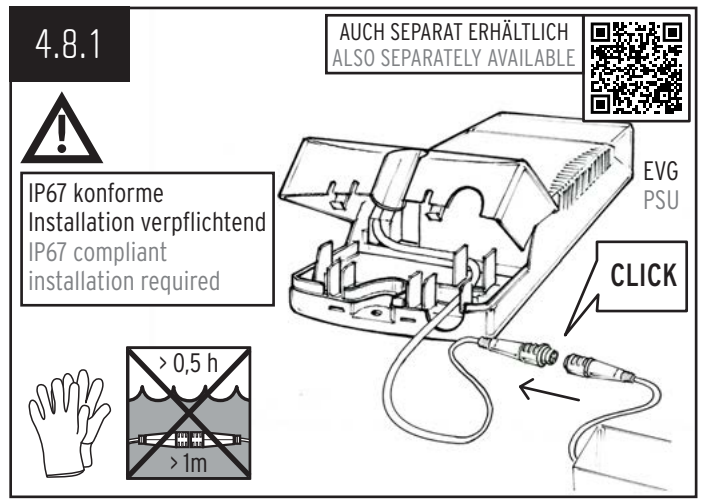
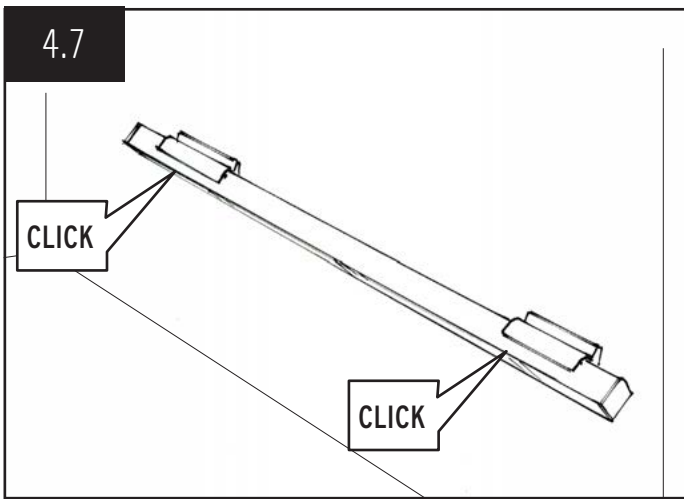
Beispiel  
Example



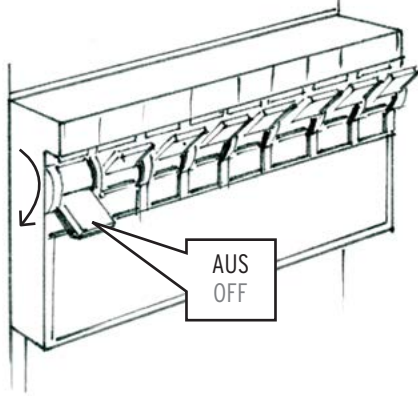
4.6





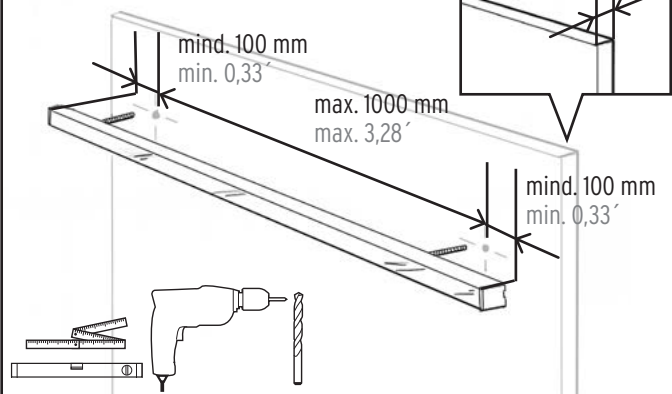


5.1



AUS  
OFF

5.2



Max. 8,5 mm  
Max. 0,04''

mind. 100 mm  
min. 0,33'

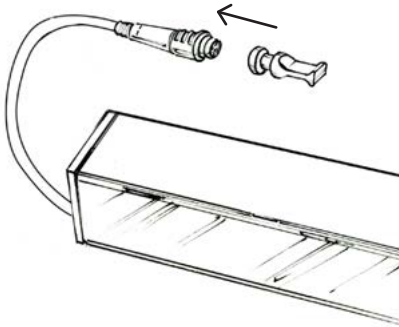
max. 1000 mm  
max. 3,28'

mind. 100 mm  
min. 0,33'

5.3.1



IP67 konforme  
Installation verpflichtend  
IP67 compliant  
installation required



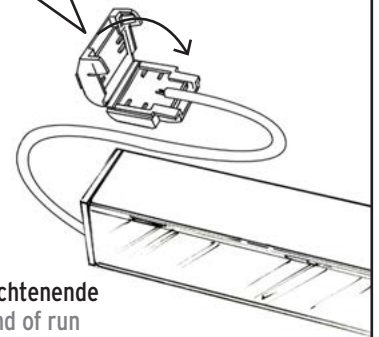
Leuchtenende  
End of run

5.3.2



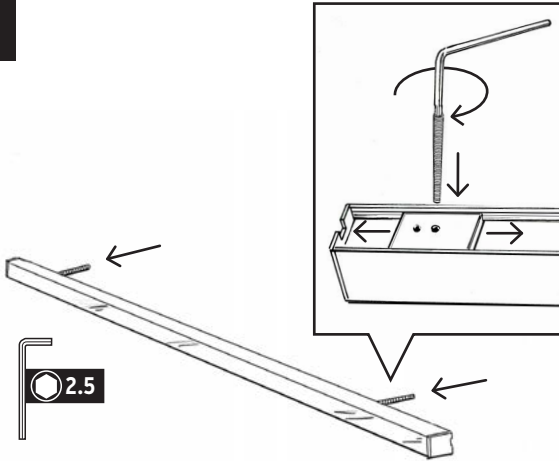
Beispiel Gelbox  
Gelbox ist nicht Teil des LED Linear Sortiment  
Example gel box  
Gelbox is not part of the LED Linear range

IP67 konforme  
Installation verpflichtend  
IP67 compliant  
installation required



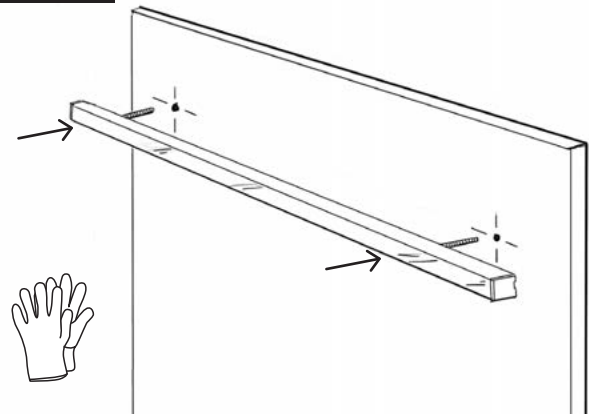
Leuchtenende  
End of run

5.4

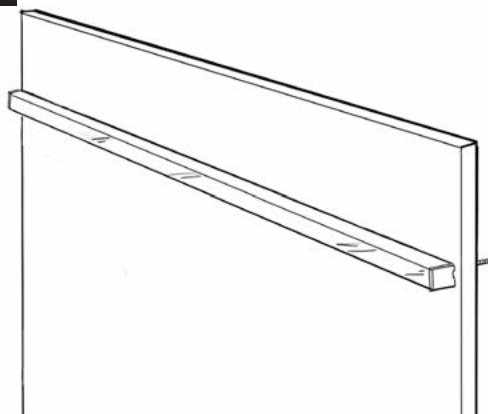


2.5

5.5



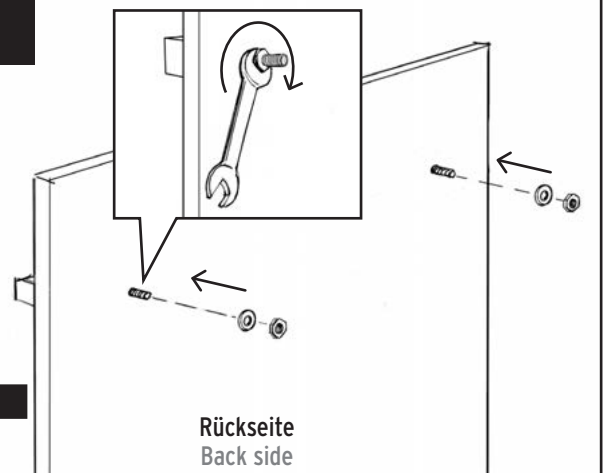
5.6



5.7



8



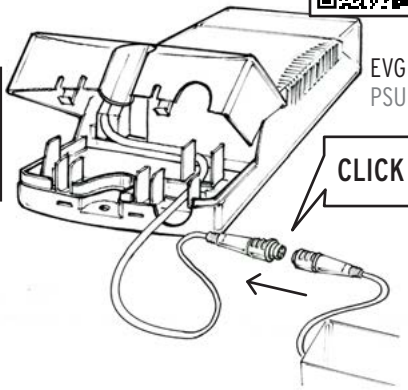
Rückseite  
Back side

5.8.1

AUCH SEPARAT ERHÄLTlich  
ALSO SEPARATELY AVAILABLE



IP67 konforme  
Installation verpflichtend  
IP67 compliant  
installation required



CLICK

EVG  
PSU

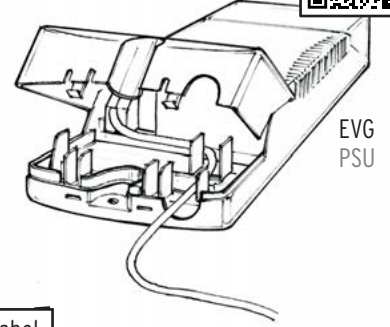


5.8.2

AUCH SEPARAT ERHÄLTlich  
ALSO SEPARATELY AVAILABLE



IP67 konforme  
Installation verpflichtend  
IP67 compliant  
installation required

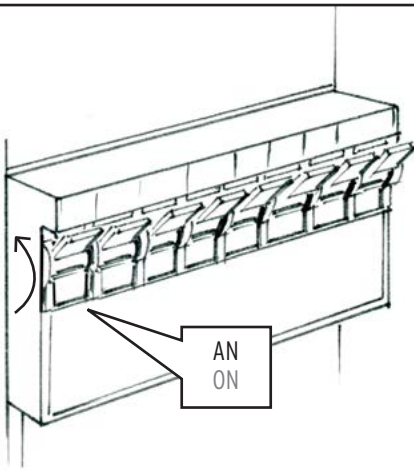


EVG  
PSU

Verbindung mit offenem Kabel  
Connection with open end cable

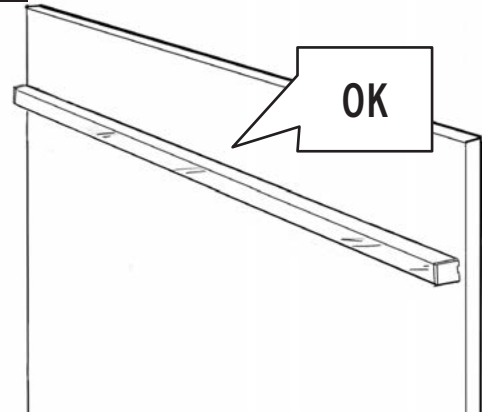
CONSTANT VOLTAGE CV

5.9



AN  
ON

5.10



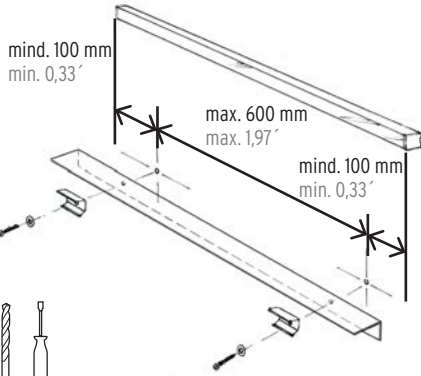
OK

6.1.1

KAPITEL 1: BLENSCHUTZ ANBAU HORIZONTAL  
CHAPTER 1: GLARE SHIELD SURFACE MOUNTING HORIZONTAL



Nur Flachkopfschrauben  
verwenden  
flat headed screws only

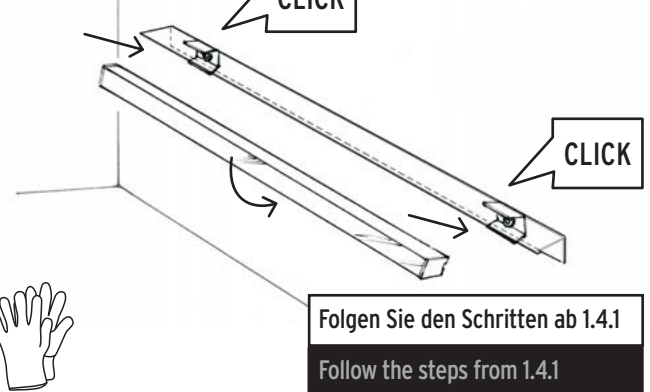


mind. 100 mm  
min. 0,33'

max. 600 mm  
max. 1,97'

mind. 100 mm  
min. 0,33'

6.1.2



CLICK

CLICK

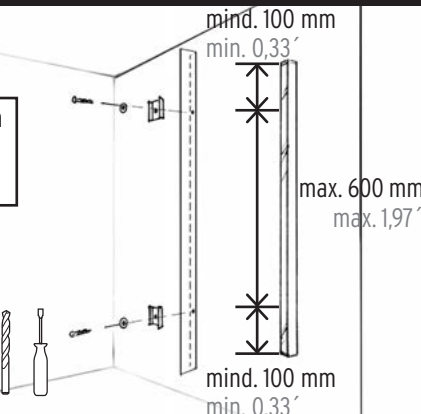
Folgen Sie den Schritten ab 1.4.1  
Follow the steps from 1.4.1

6.2.1

KAPITEL 2: BLENSCHUTZ ANBAU VERTIKAL  
CHAPTER 2: GLARE SHIELD SURFACE MOUNTING VERTICAL



Nur Flachkopfschrauben  
verwenden  
flat headed screws only

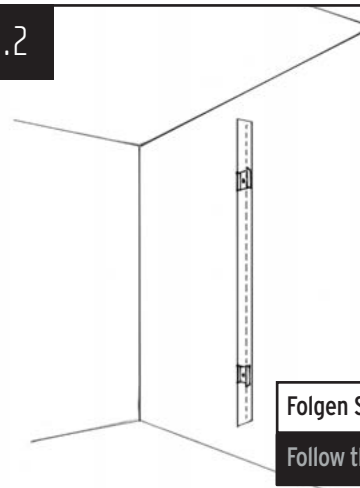


mind. 100 mm  
min. 0,33'

max. 600 mm  
max. 1,97'

mind. 100 mm  
min. 0,33'

6.2.2



Folgen Sie den Schritten ab 2.4  
Follow the steps from 2.4

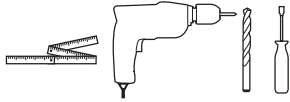
### 6.3.1

#### KAPITEL 3: BLENSCHUTZ WANDANBAU VERSTELLBAR CHAPTER 3: GLARE SHIELD WALL MOUNTING ADJUSTABLE

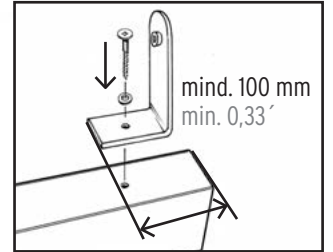
mind. 100 mm  
min. 0,33'

max. 1.000 mm  
max. 3,28'

mind. 100 mm  
min. 0,33'



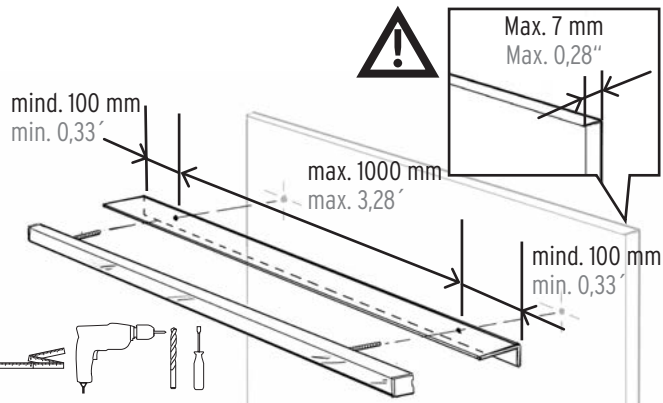
### 6.3.2



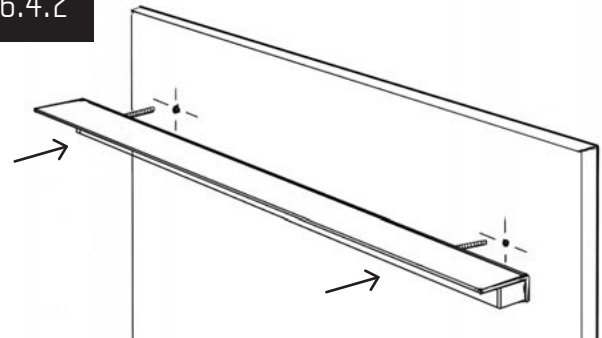
Folgen Sie den Schritten ab 3.5  
Follow the steps from 3.5

### 6.4.1

#### KAPITEL 5: BLENSCHUTZ ANBAU MIT VERSCHRAUBUNG CHAPTER 5: GLARE SHIELD MOUNTING LOCK



### 6.4.2



Folgen Sie den Schritten ab 5.3.1  
Follow the steps from 5.3.1