

VENUS SV IP67

MONTAGEANLEITUNG INSTALLATION INSTRUCTIONS

FINDEN SIE DIE RICHTIGEN MONTAGESCHRITTE | FIND THE RIGHT ASSEMBLY STEPS

Finden Sie die richtigen Montageschritte mit Hilfe des Ordercodes auf dem Etikett, das sich am Einspeisekabel befindet.
 Find the correct assembly steps using the order code on the label located on the feed-in cable.

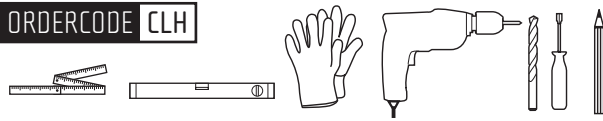
BEISPIEL | EXAMPLE

VENUS SV HE 15 W827 2276 DCM**MPH** IP67

ORDERCODE **MPH**

ANBAU - CLIP MIT KABELKANAL | SURFACE MOUNTED - CLIP WITH CABLE CHANNEL

ORDERCODE **CLH**



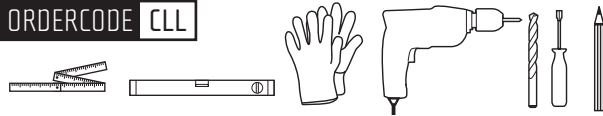
Erforderliches Werkzeug
 Required tools

Enthaltenes Zubehör
 Included accessories



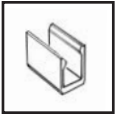
ANBAU - CLIP OHNE KABELKANAL | SURFACE MOUNTED - CLIP W/O CABLE CHANNEL

ORDERCODE **CLL**



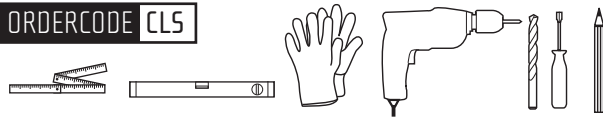
Erforderliches Werkzeug
 Required tools

Enthaltenes Zubehör
 Included accessories



ANBAU - SST CLIP | SURFACE MOUNTED - SST CLIP

ORDERCODE **CLS**



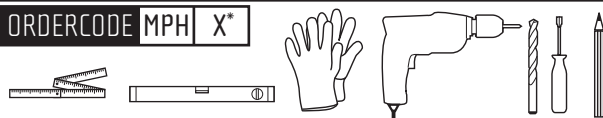
Erforderliches Werkzeug
 Required tools

Enthaltenes Zubehör
 Included accessories



ANBAU - MONTAGEPROFIL MIT KABELKANAL | SURFACE MOUNTED - MOUNTING PROFILE WITH CABLE CHANNEL

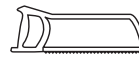
ORDERCODE **MPH X***



Erforderliches Werkzeug
 Required tools

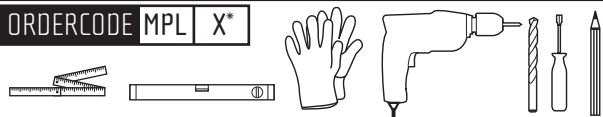
Optionales Werkzeug
 Optional tool

Enthaltenes Zubehör
 Included accessories



ANBAU - MONTAGEPROFIL OHNE KABELKANAL | SURFACE MOUNTED - MOUNTING PROFILE W/O CABLE CHANNEL

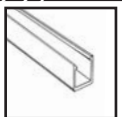
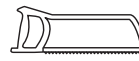
ORDERCODE **MPL X***



Erforderliches Werkzeug
 Required tools

Optionales Werkzeug
 Optional tool

Enthaltenes Zubehör
 Included accessories



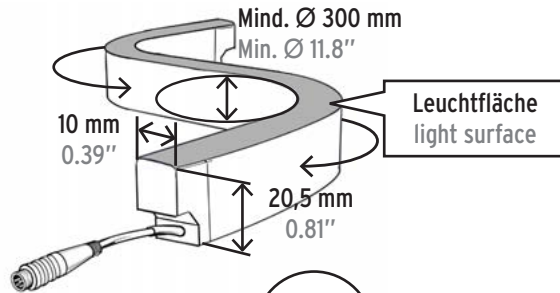
* mit optionalem Montageprofil
 * with optional mounting profile

VENUS SV IP67

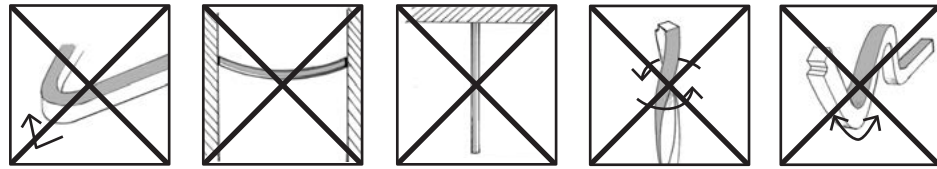
MONTAGEANLEITUNG INSTALLATION INSTRUCTIONS



**Montagetemperatur
 der Leuchte**
 18°C - 35°C*
**Mounting temperature
 of the luminaire**
 64.4°F - 95°F*



* Die Leuchte in einen entsprechend temperierten Raum legen oder an den Strom anschließen, um die Temperatur zu erreichen.
 * Place the luminaire in a suitably tempered room or power it up to reach the advised temperature.



Allgemeine Sicherheitshinweise

- Lesen Sie die Anleitung vor Montage und Inbetriebnahme.
- Übergeben Sie die Anleitung dem Kunden zur Aufbewahrung.
- Entfernen Sie nicht das Typenschild der Leuchte.
- Beachten Sie die nationalen Installations- und Unfallverhütungsvorschriften bei der Montage.
- Die Installation sowie der Austausch von Leuchtmitteln und Leitungen darf nur von einer geschulten elektrotechnischen Fachkraft, dem Hersteller oder einem vom Hersteller beauftragten Servicetechniker durchgeführt werden.
- Bei unsachgemäßer Montage oder nachträglicher Änderung an der Leuchte wird keine Haftung übernommen.
- Reinigen Sie die Leuchte regelmäßig mit einem angefeuchteten weichen Tuch. Benutzen Sie nur lösungsmittelfreie Reinigungsmittel. Achtung: Vorher Netzversorgung trennen und System abkühlen lassen.
- Die Leuchte muss vor der Montage auf Raumtemperatur (18°C - 35°C) gebracht werden.
- Zum Schutz der Oberflächen vor Schmutz und Fingerabdrücken empfehlen wir das Tragen von Schutzhandschuhen während der Montage.
- Die Entsorgung des Systems muss über die Entsorgung von Elektronikprodukten erfolgen gemäß der EU-Richtlinie WEEE (Waste Electrical and Electronic Equipment).
- Zur Beantwortung von technischen Rückfragen steht Ihnen unser Kundendienst bzw. unsere weltweiten Niederlassungen und Distributoren zur Verfügung. Bitte richten Sie Ihre Anfrage an info@led-linear.com.
- Die Leuchte muss vor der Montage auf Raumtemperatur (18°C - 35°C) gebracht werden.
- Oberflächen müssen trocken und sauber sein.
- Oberflächen müssen frei von Staub, Fett, Öl und Trennmittel sein.
- Lockere Anstriche oder Deckschichten müssen entfernt oder verfestigt werden. Zur Reinigung des Untergrunds nur saubere Tücher unter Verwendung von materialverträglichen Lösemitteln, wie Benzine, Alkohol, Ester oder Ketone verwenden.
- Der Anpressdruck beim Montieren der Leuchte sollte mit etwa 10 - 15 N/cm² erfolgen.
- Der minimale Biegeradius von 15 cm darf nicht unterschritten werden.
- Bei der Verarbeitung der Produkte, insbesondere großer Längen von über 2 m ist auf eine sorgsame Handhabung der Produkte zu achten, so dass durch unsachgemäße Biegung keine Beschädigung der Leiterbahnen im Produkt erfolgen kann.
- Die thermische Längenausdehnung der Leuchte beträgt bei einer Temperaturdifferenz von 10°K etwa 1 mm pro Meter.
- Aufgrund der Längenausdehnung darf die Leuchte nicht über den Stoß zweier Montageprofile installiert werden, um Schereffekte zu vermeiden, welche die Leiterplatte im Inneren der Leuchte beschädigen können.
- Die Leuchte ist so zu montieren, dass die Leuchtenoberfläche mechanisch nicht belastet wird (z.B. im Boden).

Anschluss

- Überprüfen Sie die Spannungsfreiheit des Systems vor Montage und Wartung. Achtung Stromschlaggefahr!
- Setzen Sie nur für die Produkte qualifizierte Dimmer und Konverter mit geeigneter Netzspannung ein. Nicht geeignete Komponenten können das Gesamtsystem beschädigen. Geeignete Produkte finden Sie in unserem Sortiment.
- Zum Anschluss der Leuchte an das Versorgungsnetz sind Anschlussklemmen in Übereinstimmung mit EN 60998-2-1 oder EN 60998-2-2 zu verwenden.
- Falsch angeschlossene Leitungen können zu einer Beschädigung der Leuchte führen.
- Verbinden und Trennen der Leuchte und des Betriebsgeräts unter anliegender Netzspannung kann zu Beschädigungen der Komponenten führen.
- Der Betrieb der Leuchte mit veränderten oder beschädigten Anschlussleitungen ist nicht zulässig.
- Stromgetriebene (Constant Current) LED-Module dürfen sekundärseitig nicht geschaltet werden.
- Schützen Sie die elektronischen Betriebsgeräte vor Überspannung.

Umgebung

- Achten Sie auf die bestimmungsgemäßen Umgebungsbedingungen, unter denen die Leuchte laut definierten Temperaturen (Ta/Tc max.) und IP-Klassifizierung betrieben werden darf.
- Achten Sie bei Deckenbefestigung der Leuchte auf die zulässigen Deckenlasten.

General Safety Instructions

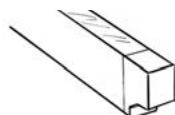
- Read the instructions for installation and commissioning.
- Pass the instructions to the customer for safekeeping.
- Do not remove the type plate of the luminaire.
- The installation as well as the replacement of light source and cables may only be performed by a trained electrotechnical specialist, the manufacturer or a service technician authorized by the manufacturer.
- Please note the national installation and accident prevention regulations during installation.
- For improper installation or any subsequent change to the luminaire no liability is accepted.
- Clean the luminaire regularly with a smooth damp cloth. Only use solvent-free cleaning agents. Attention: previously cut off the mains supply and allow system to cool down.
- To protect the surface from dirt and fingerprints, we recommend the use of protective gloves during installation.
- The disposal of the system must be carried out on the disposal of electronic products in accordance with the EU Directive WEEE (Waste Electrical and Electronic Equipment).
- In order to answer technical queries, please contact our customer service respectively our worldwide branches and distributors. Please send your request to info@led-linear.com.
- Make sure the temperature of the luminaire is between 18°C and 35°C (64 F to 95 F) during installation.
- The installation surface must be dry and clean.
- Surface must be free of dust, grease, oil or separating agents.
- Lightly adhering coatings must be removed. For cleaning use clean cloth and material compliant detergents like Isopropanol.
- Pressure to adhere should be between 10 - 15 N/cm² (14,5 - 21,8 pound force/inch²).
- The minimum bend radius of 150 mm must not be fallen below.
- When installing the products, especially long lengths of more than 2 m, care must be taken to handle the products carefully so that improper bending does not cause damage to the light engine in the product.
- The thermal extension of the luminaire is about 1 mm per meter at a temperature difference of 10°K.
- Please ensure that VariLED™ Flex VENUS is not installed over the joint of 2 profiles to avoid shearing effect which could cause a damage to the FLEX PCB board inside the fixture.
- While installing the luminaire it must be taken care that after assembling mechanical

Connection

- Check that there is no voltage of the system prior to installation and maintenance. Beware of electric shock!
- Only suitable dimmers and converters of the correct voltage must be used. Not suitable components can damage the whole system. You will find suitable products in our range.
- Terminals in accordance with EN 60998-2-1 or EN 60998-2-2 must be used for connecting the lamp to the power grid.
- Incorrectly connected cables can cause damage to the luminaire.
- Connecting and disconnecting the luminaire and the control gear under present voltage can cause damage to the components.
- It is not allowed to use the luminaires with altered or damaged connector cables.
- Electrically operated (Constant Current) LED modules must not be secondary side connected.
- Protect the electronic operating devices from overvoltage.

Environment

- Pay attention to the allowable ambient conditions under which the luminaire may be operated according to defined temperatures (Ta/Tc max.) and IP classification.
- Pay attention to the permissible ceiling loads in case of ceiling mounting of the luminaire.



ANBAU - CLIP MIT KABELKANAL 1.1 – 1.11
SURFACE MOUNTED - CLIP WITH CABLE CHANNEL

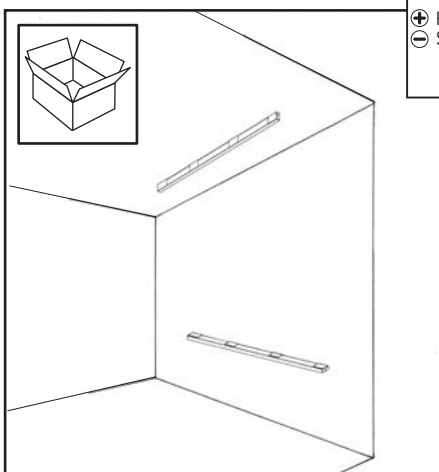
ORDERCODE **CLH**

ANBAU - CLIP OHNE KABELKANAL 2.1 – 2.10
SURFACE MOUNTED - CLIP W/O CABLE CHANNEL

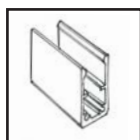
ORDERCODE **CLL**

ANBAU - SST CLIP 3.1 – 3.10
SURFACE MOUNTED - SST CLIP

ORDERCODE **CLS**



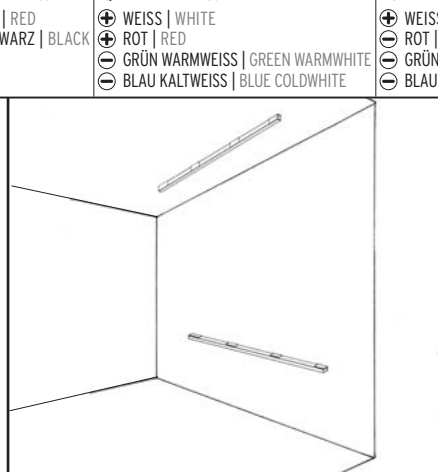
Enthaltenes Zubehör
Included accessories



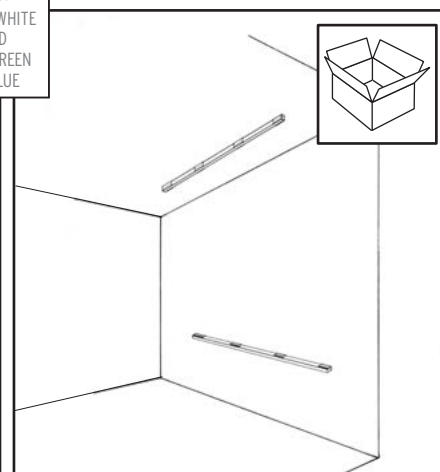
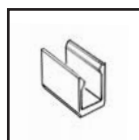
WHITE 24V DC:
⊕ ROT | RED
⊖ SCHWARZ | BLACK

IQ WHITE 24V DC:
⊕ WEISS | WHITE
⊕ ROT | RED
⊖ GRÜN WARMWEISS | GREEN WARMWHITE
⊖ BLAU KALTWEISS | BLUE COLDWHITE

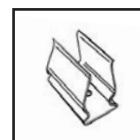
RGB 24V DC:
⊕ WEISS | WHITE
⊖ ROT | RED
⊖ GRÜN | GREEN
⊖ BLAU | BLUE



Enthaltenes Zubehör
Included accessories



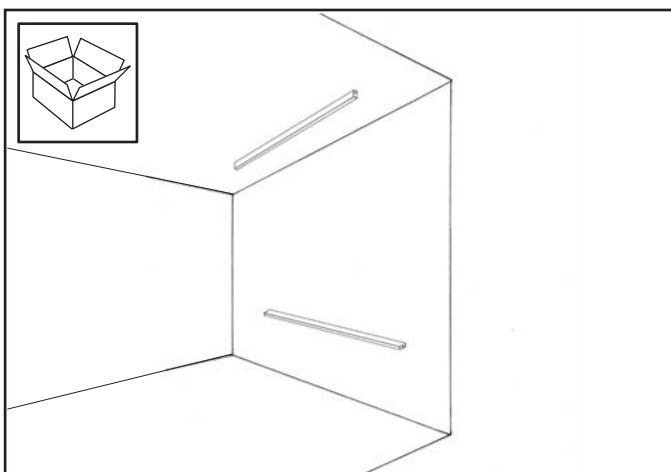
Enthaltenes Zubehör
Included accessories



	Länge der Leuchte (mm) Length of luminaire (feet)	Anzahl der Befestigungen Number of mounting accessory
Wandmontage Wall mounted	0 - 415 0 - 1.36'	2
	alle weiteren 330 all further 1.08'	+1
Überkopfmontage Overhead mounting	0 - 415 0 - 1.36'	3
	alle weiteren 200 all further 0.66'	+1

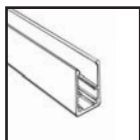
ANBAU - MONTAGEPROFIL MIT KABELKANAL 4.1 – 4.15
SURFACE MOUNTED - MOUNTING PROFILE WITH CABLE CHANNEL

ORDERCODE **MPH X***



Enthaltenes Zubehör
Included accessories

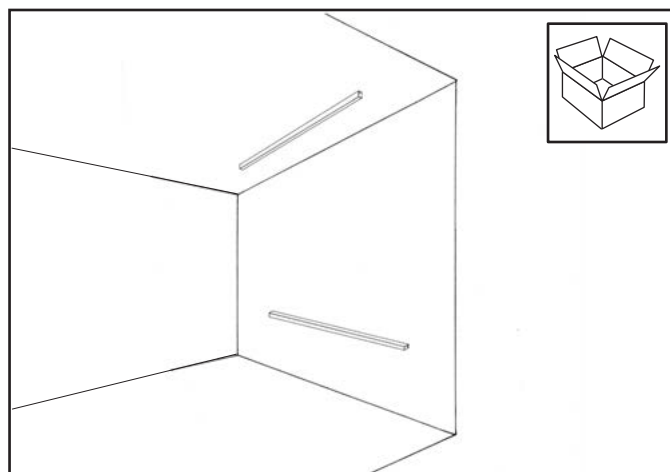

1 Profil pro
Leuchte
1 Profile per
Luminaire



* mit optionalem
Montageprofil
with optional
mounting profile
Art. # 10000339-2m
Art. # 10000339-4m

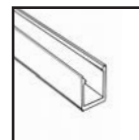
ANBAU - MONTAGEPROFIL OHNE KABELKANAL 5.1 – 5.13
SURFACE MOUNTED - MOUNTING PROFILE W/O CABLE CHANNEL

ORDERCODE **MPL X***

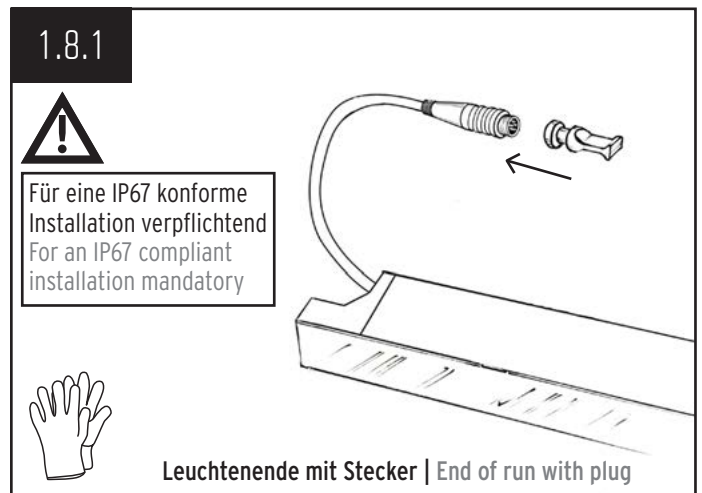
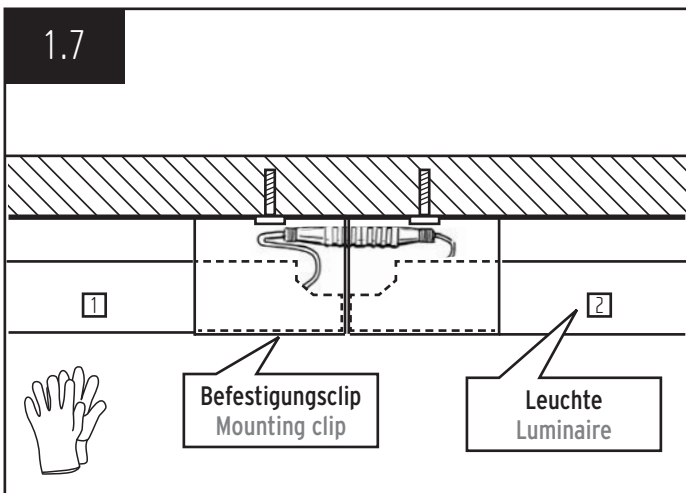
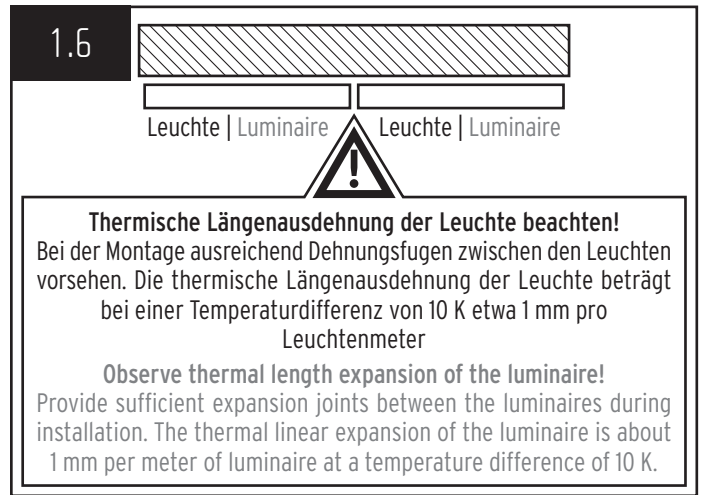
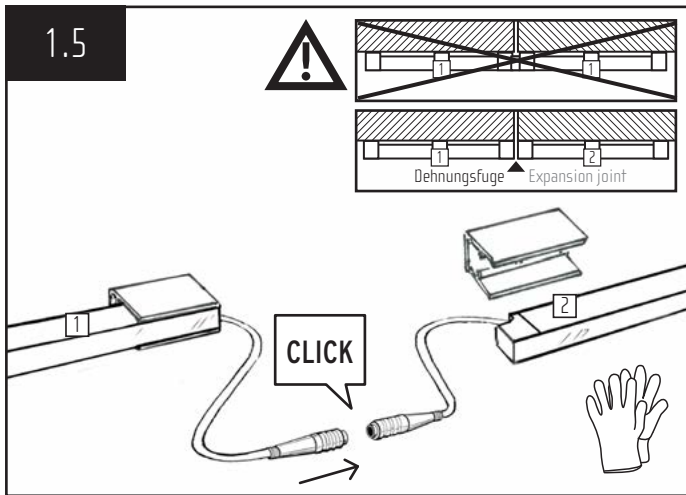
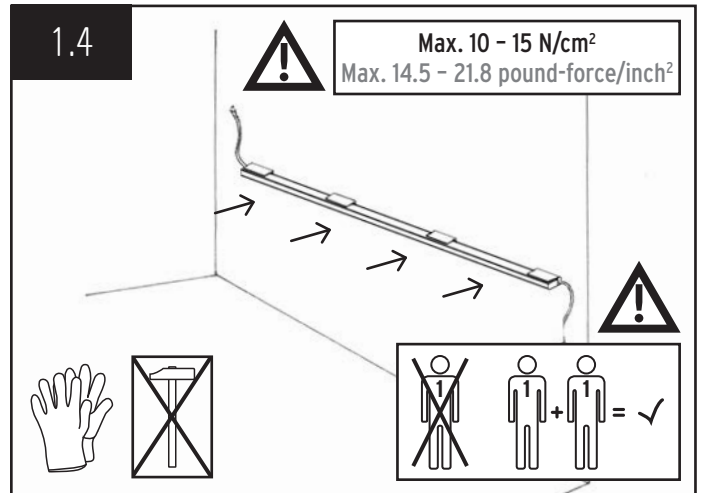
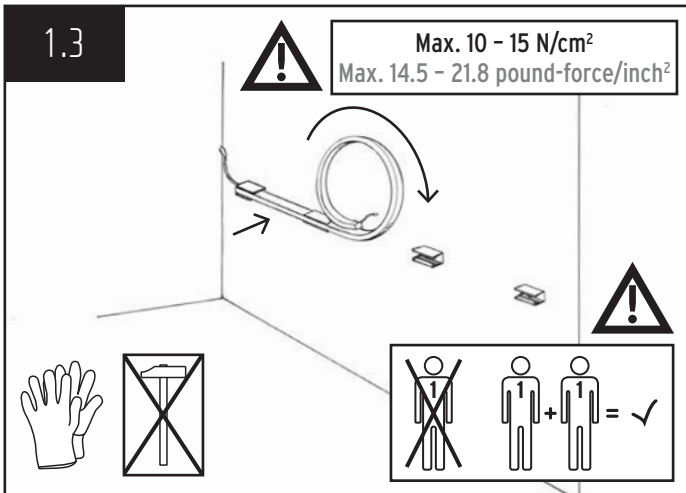
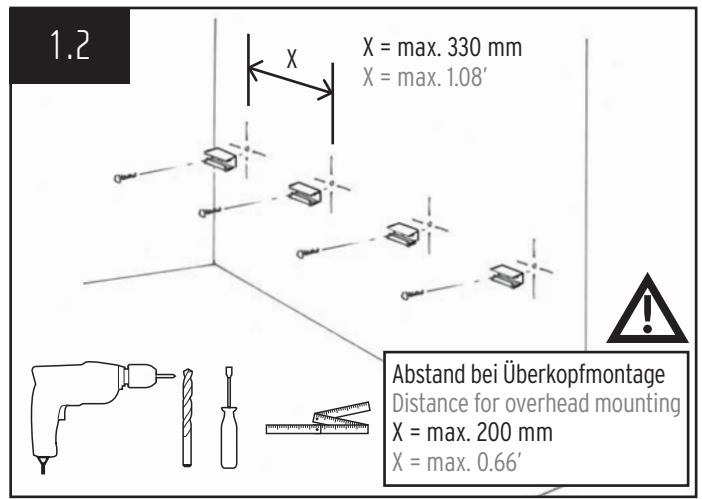
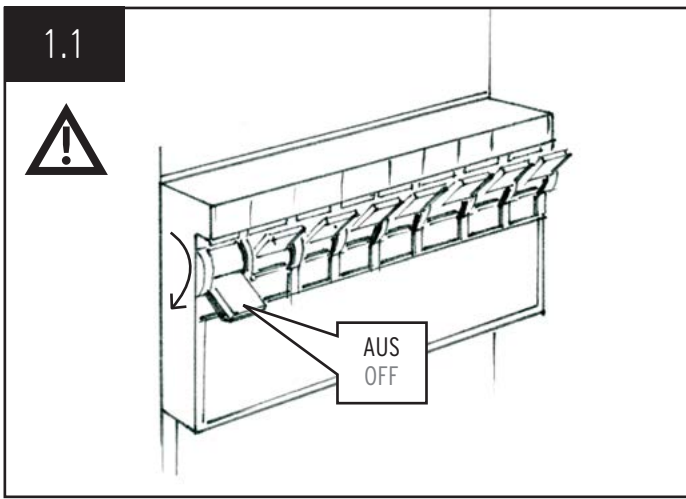


Enthaltenes Zubehör
Included accessories


1 Profil pro
Leuchte
1 Profile per
Luminaire



* mit optionalem
Montageprofil
with optional
mounting profile
Art. # 10000049-01-2m
Art. # 10000049-01-4m

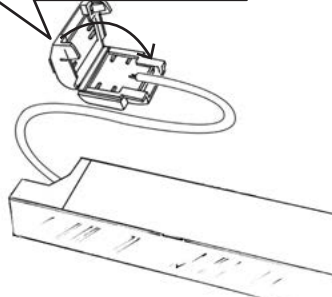


1.8.2

Beispiel Gelbox
Gelbox ist nicht Teil des LED Linear Sortiments
Example gel box
Gelbox is not part of the LED Linear range



Für eine IP67 konforme
Installation verpflichtend
For an IP67 compliant
installation mandatory



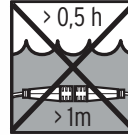
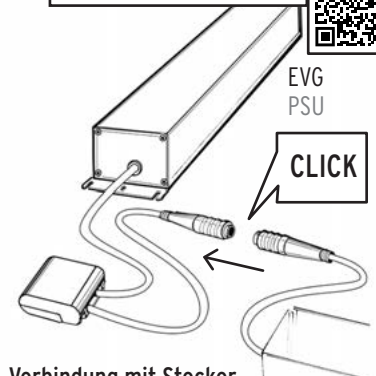
Leuchtenende ohne Stecker | End of run without plug

1.9.1

SEPARAT ERHÄLTlich
SEPARATELY AVAILABLE



Für eine IP67 konforme
Installation verpflichtend
For an IP67 compliant
installation mandatory



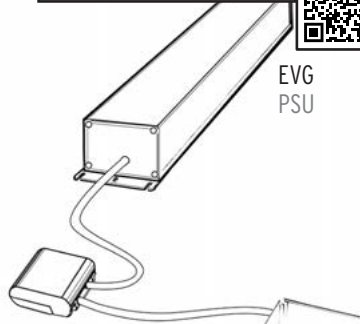
Verbindung mit Stecker
Connection with plug

1.9.2

SEPARAT ERHÄLTlich
SEPARATELY AVAILABLE



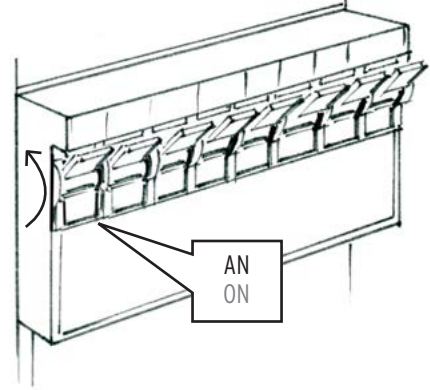
Für eine IP67 konforme
Installation verpflichtend
For an IP67 compliant
installation mandatory



Verbindung mit offenem Kabel
Connection with open end cable

CONSTANT VOLTAGE CV

1.10

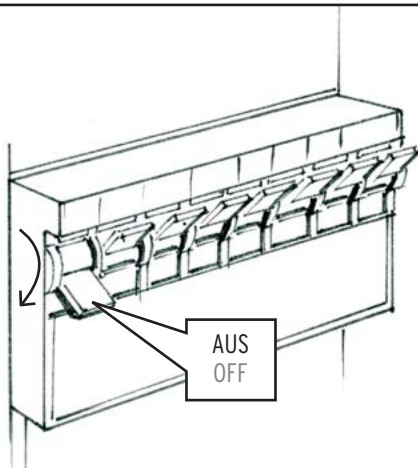


1.11

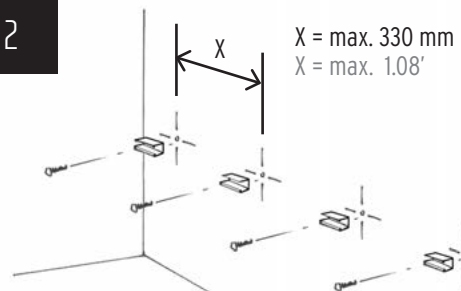
OK

OK

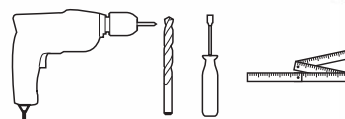
2.1



2.2



X = max. 330 mm
X = max. 1.08'



Abstand bei Überkopfmontage
Distance for overhead mounting
X = max. 200 mm
X = max. 0.66'

2.3

Max. 10 - 15 N/cm²
Max. 14.5 - 21.8 pound-force/inch²

2.4

Max. 10 - 15 N/cm²
Max. 14.5 - 21.8 pound-force/inch²

2.5

Dehnungsfuge Expansion joint

2.6

Leuchte | Luminaire

Thermische Längenausdehnung der Leuchte beachten!
Bei der Montage ausreichend Dehnungsfugen zwischen den Leuchten vorsehen. Die thermische Längenausdehnung der Leuchte beträgt bei einer Temperaturdifferenz von 10 K etwa 1 mm pro Leuchtenmeter

Observe thermal length expansion of the luminaire!
Provide sufficient expansion joints between the luminaires during installation. The thermal linear expansion of the luminaire is about 1 mm per meter of luminaire at a temperature difference of 10 K.

2.7.1

Für eine IP67 konforme Installation verpflichtend
For an IP67 compliant installation mandatory

Leuchtenende mit Stecker | End of run with plug

2.7.2

Beispiel Gelbox
Gelbox ist nicht Teil des LED Linear Sortiments
Example gel box
Gelbox is not part of the LED Linear range

Für eine IP67 konforme Installation verpflichtend
For an IP67 compliant installation mandatory

Leuchtenende ohne Stecker | End of run without plug

2.8.1

SEPARAT ERHÄLTlich
SEPARATELY AVAILABLE

EVG PSU

Für eine IP67 konforme Installation verpflichtend
For an IP67 compliant installation mandatory

Verbindung mit offenem Kabel
Connection with open end cable

CONSTANT VOLTAGE CV

2.8.2

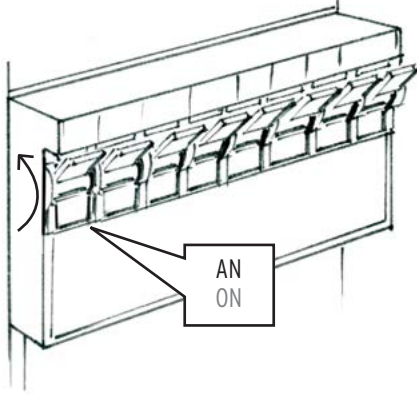
SEPARAT ERHÄLTlich
SEPARATELY AVAILABLE

EVG PSU

Für eine IP67 konforme Installation verpflichtend
For an IP67 compliant installation mandatory

Verbindung mit Stecker
Connection with plug

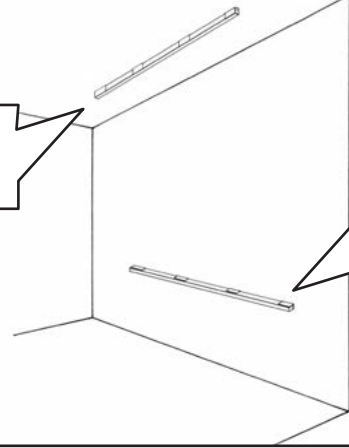
2.9



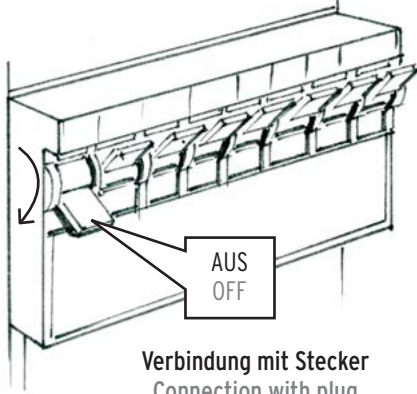
2.10

OK

OK

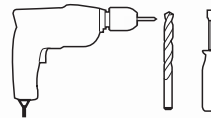


3.1



3.2

X = max. 330 mm
X = max. 1.08'



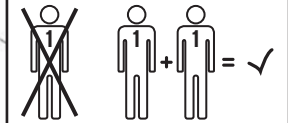
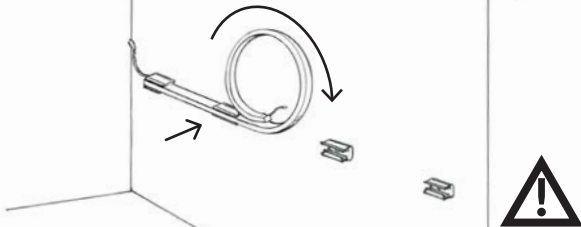
Abstand bei Überkopfmontage
Distance for overhead mounting
X = max. 200 mm
X = max. 0.66'



3.3



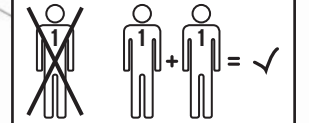
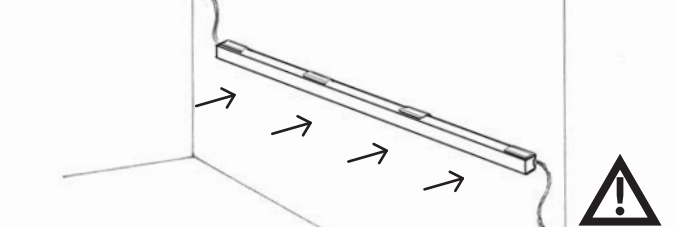
Max. 10 - 15 N/cm²
Max. 14.5 - 21.8 pound-force/inch²



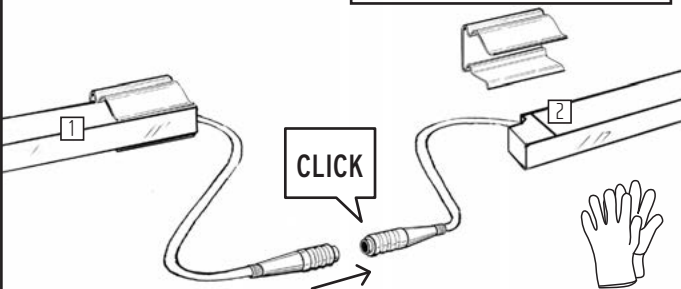
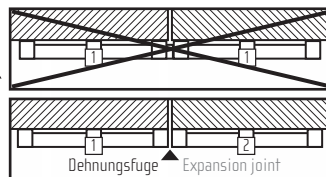
3.4



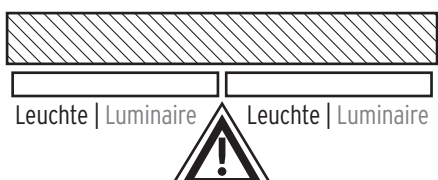
Max. 10 - 15 N/cm²
Max. 14.5 - 21.8 pound-force/inch²



3.5



3.6

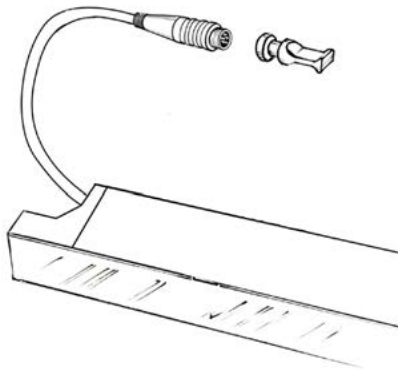


Thermische Längenausdehnung der Leuchte beachten!
Bei der Montage ausreichend Dehnungsfugen zwischen den Leuchten vorsehen. Die thermische Längenausdehnung der Leuchte beträgt bei einer Temperaturdifferenz von 10 K etwa 1 mm pro Leuchtenmeter
Observe thermal length expansion of the luminaire!
Provide sufficient expansion joints between the luminaires during installation. The thermal linear expansion of the luminaire is about 1 mm per meter of luminaire at a temperature difference of 10 K.

3.7.1



Für eine IP67 konforme Installation verpflichtend
For an IP67 compliant installation mandatory



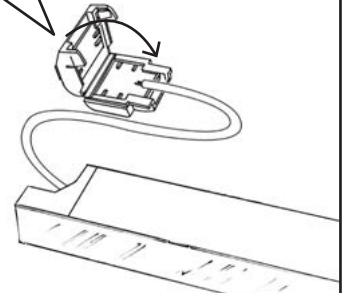
Leuchtenende mit Stecker | End of run with plug

3.7.2



Beispiel Gelbox
Gelbox ist nicht Teil des LED Linear Sortiments
Example gel box
Gelbox is not part of the LED Linear range

Für eine IP67 konforme Installation verpflichtend
For an IP67 compliant installation mandatory

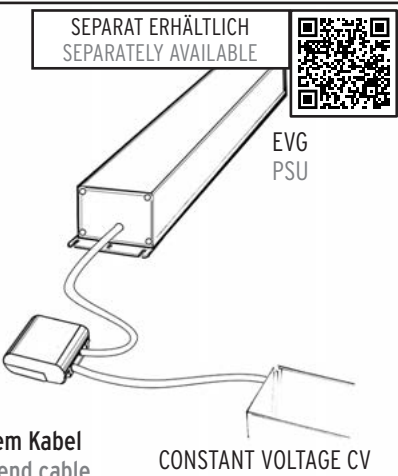


Leuchtenende ohne Stecker | End of run without plug

3.8.1



Für eine IP67 konforme Installation verpflichtend
For an IP67 compliant installation mandatory

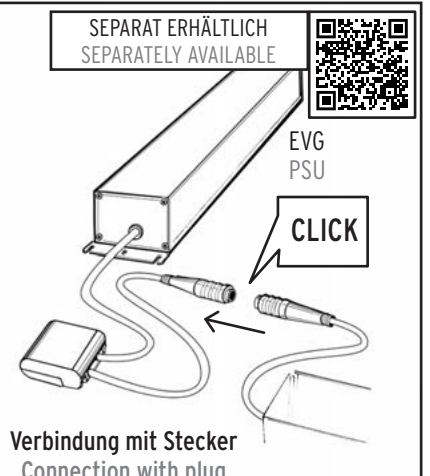


Verbindung mit offenem Kabel
Connection with open end cable

3.8.2

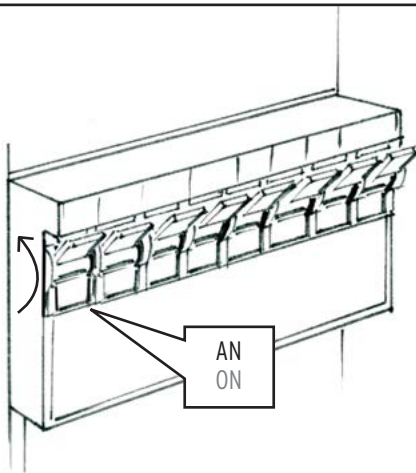


Für eine IP67 konforme Installation verpflichtend
For an IP67 compliant installation mandatory



Verbindung mit Stecker
Connection with plug

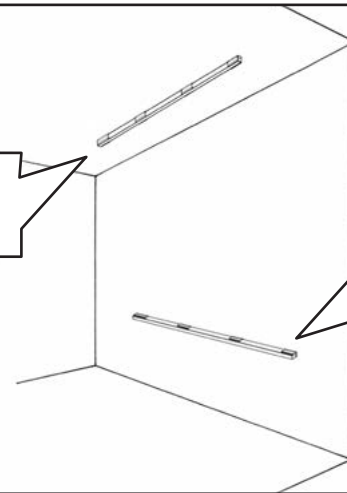
3.9



AN
ON

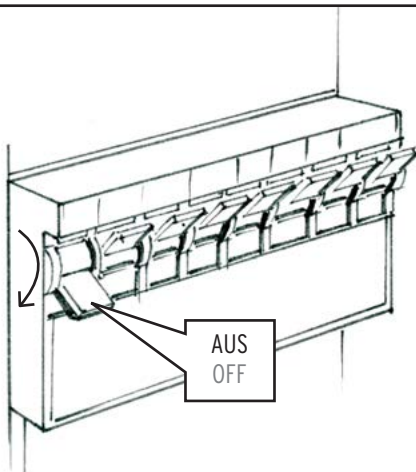
3.10

OK



OK

4.1

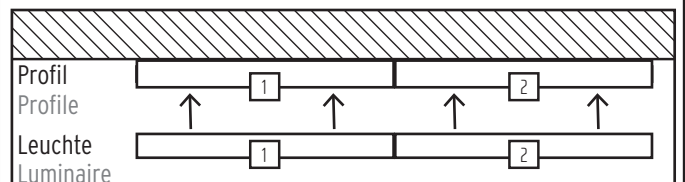
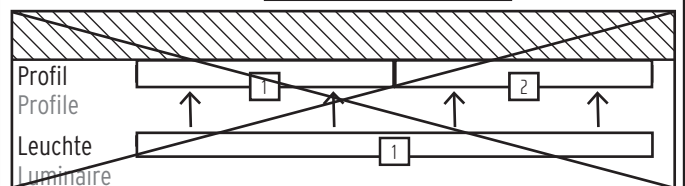


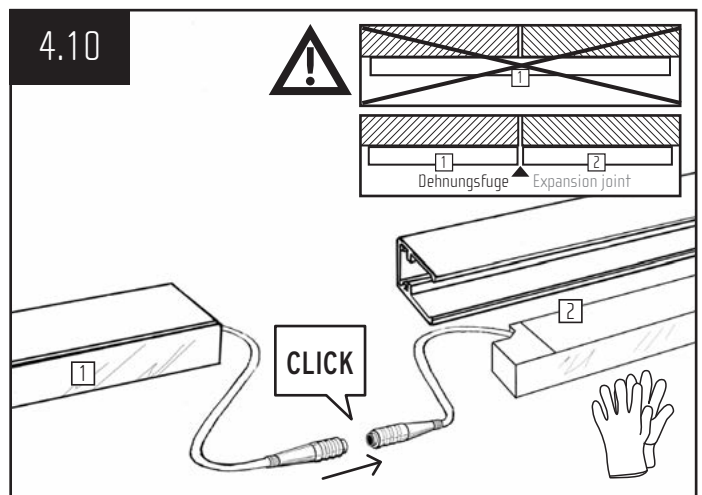
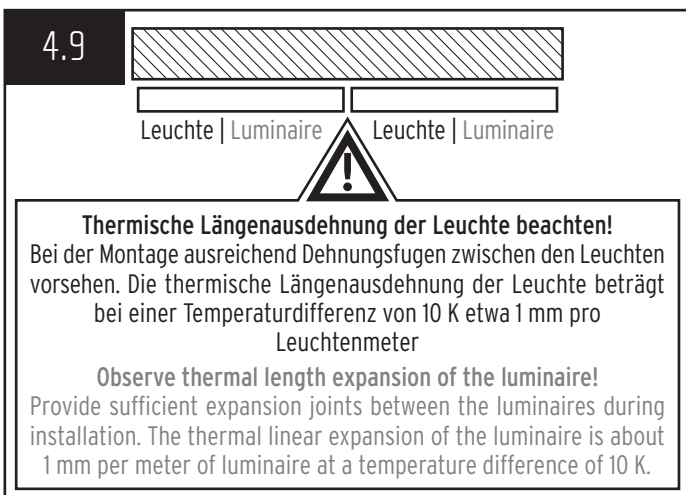
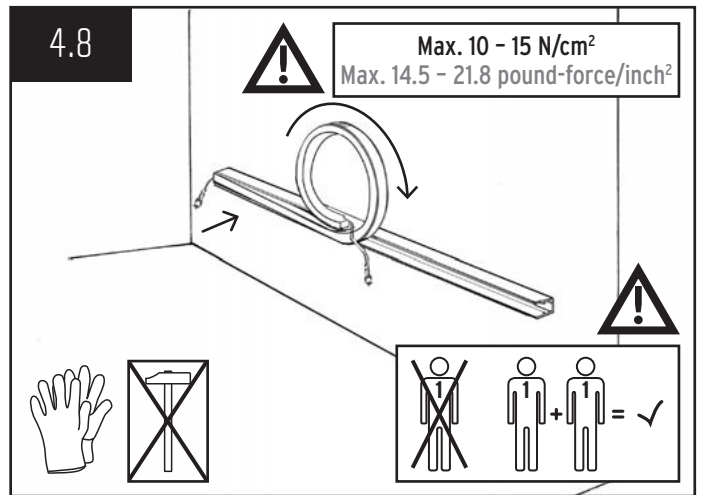
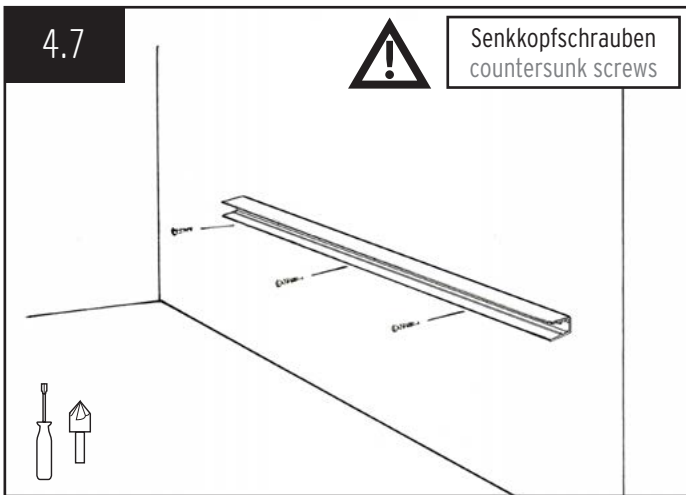
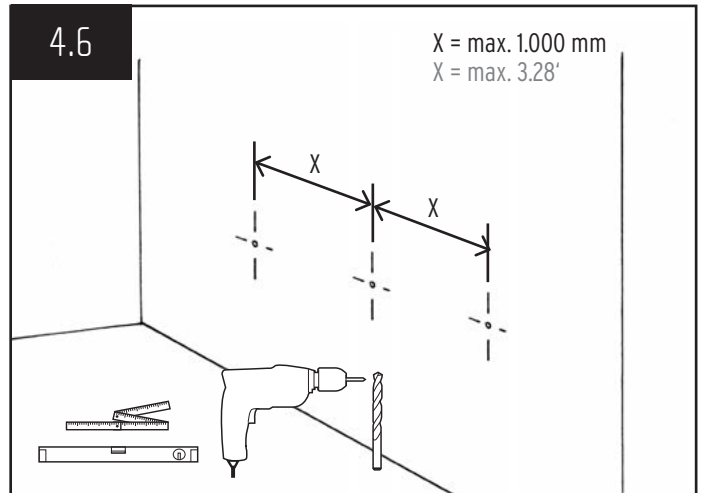
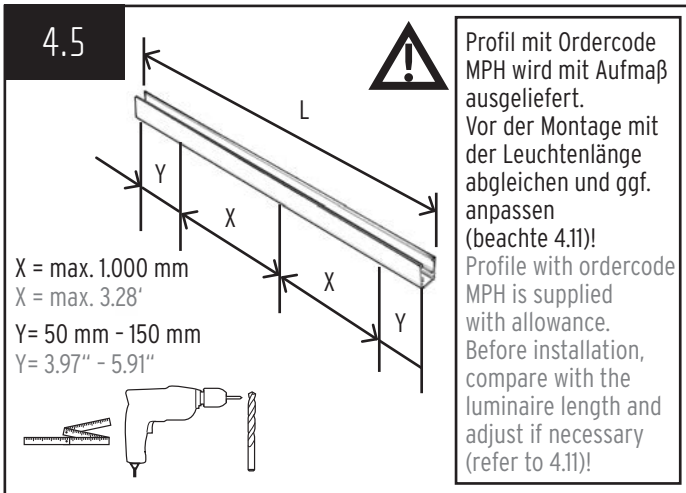
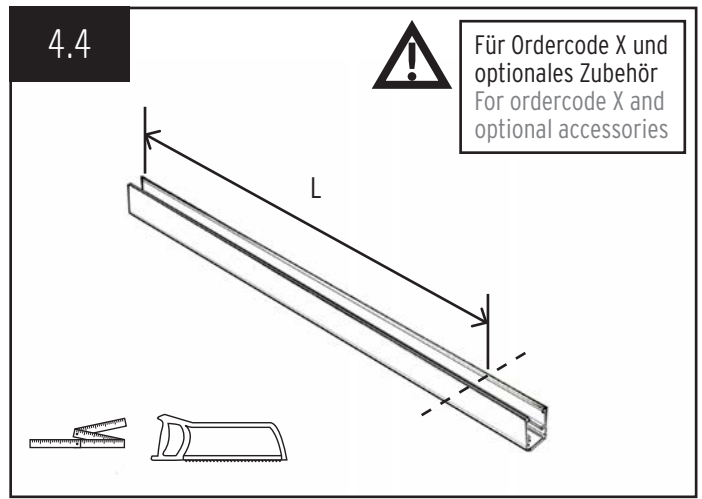
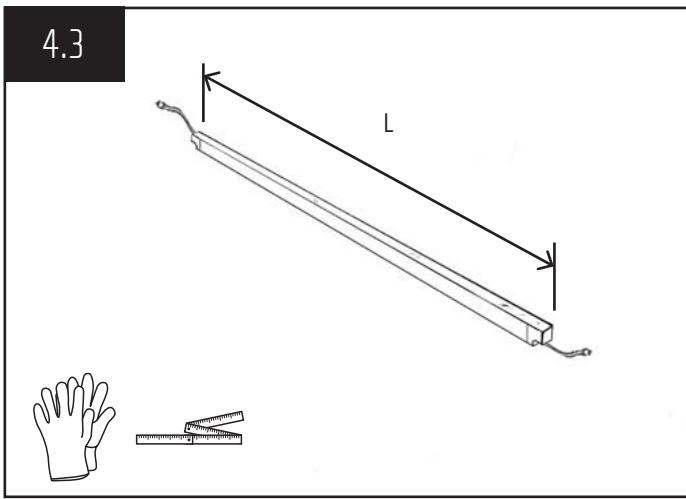
AUS
OFF

4.2

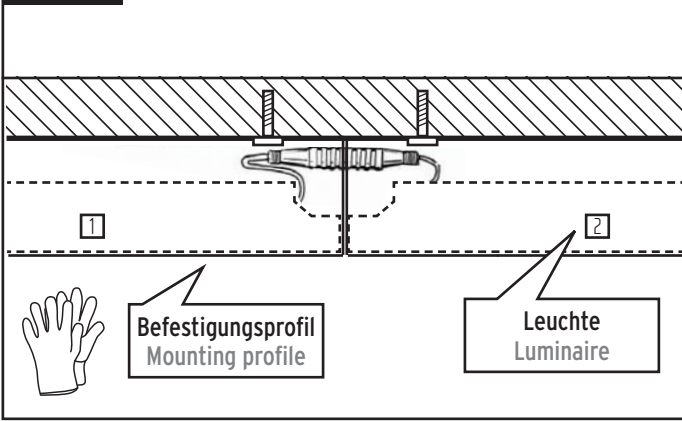


1 Profil pro Leuchte
1 Profile per Luminaire





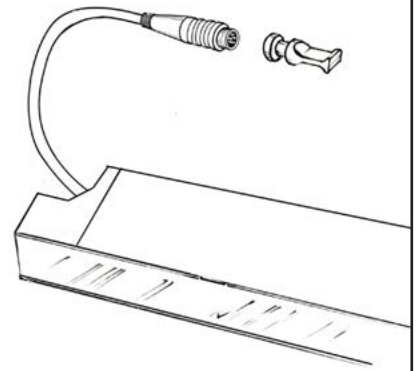
4.11



4.12.1



Für eine IP67 konforme Installation verpflichtend
For an IP67 compliant installation mandatory



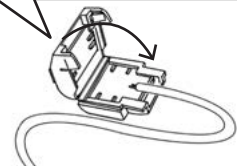
Leuchtenende mit Stecker | End of run with plug

4.12.2



Beispiel Gelbox
Gelbox ist nicht Teil des LED Linear Sortiments
Example gel box
Gelbox is not part of the LED Linear range

Für eine IP67 konforme Installation verpflichtend
For an IP67 compliant installation mandatory

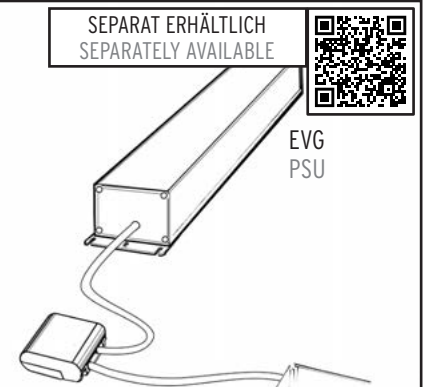


Leuchtenende ohne Stecker | End of run without plug

4.13.1



Für eine IP67 konforme Installation verpflichtend
For an IP67 compliant installation mandatory



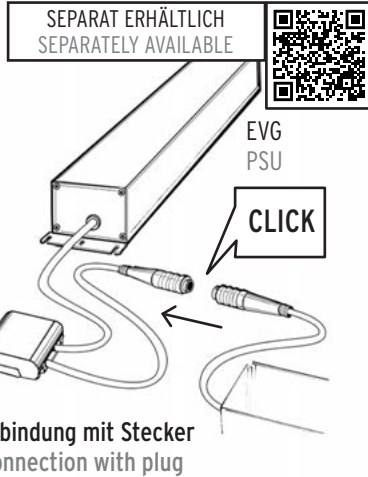
Verbindung mit offenem Kabel
Connection with open end cable

CONSTANT VOLTAGE CV

4.13.2

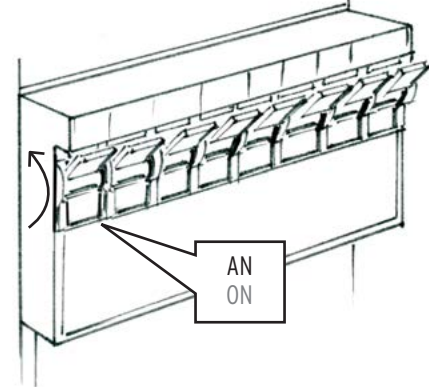


Für eine IP67 konforme Installation verpflichtend
For an IP67 compliant installation mandatory



Verbindung mit Stecker
Connection with plug

4.14

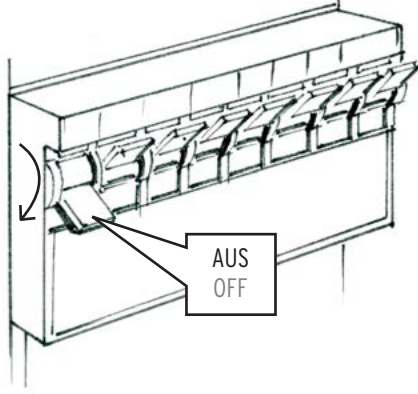


4.15

OK

OK

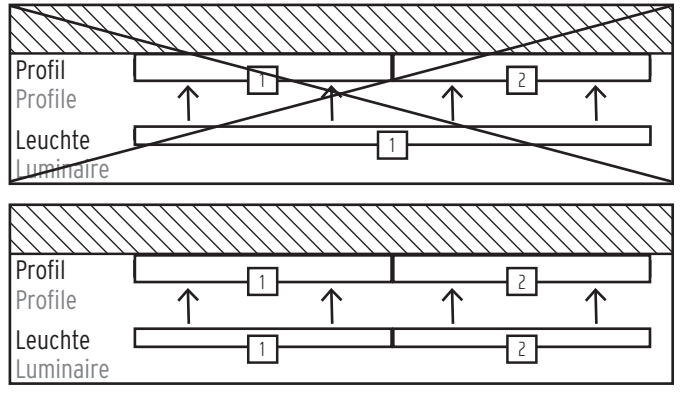
5.1



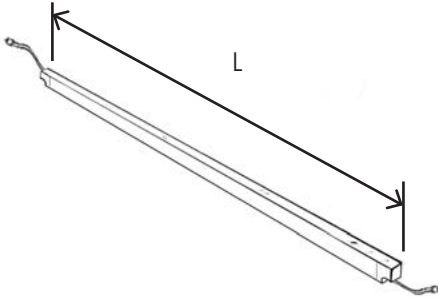
5.2



1 Profil pro Leuchte
1 Profile per Luminaire



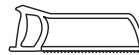
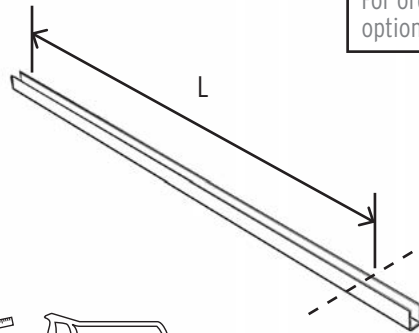
5.3



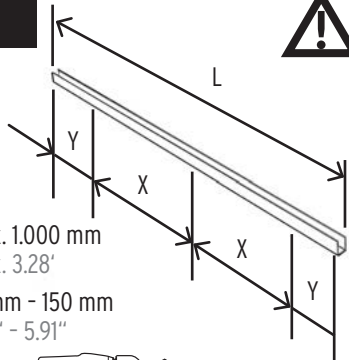
5.4



Für Ordercode X und
optionales Zubehör
For ordercode X and
optional accessories



5.5



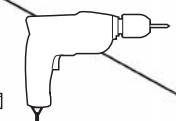
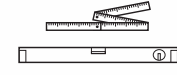
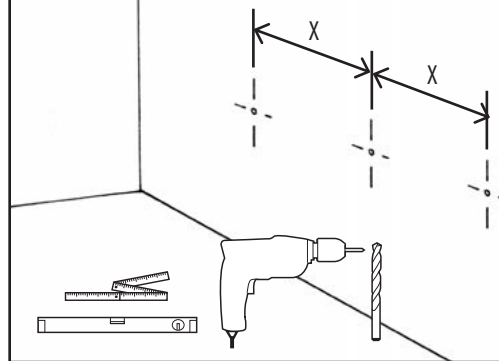
X = max. 1.000 mm
X = max. 3,28'
Y = 50 mm - 150 mm
Y = 3,97" - 5,91"

Profil mit Ordercode MPL wird mit Aufmaß ausgeliefert. Vor der Montage mit der Leuchtenlänge abgleichen und ggf. anpassen (beachte 5.9)! Profile with ordercode MPH is supplied with allowance. Before installation, compare with the luminaire length and adjust if necessary (refer to 5.9)!



5.6

X = max. 1.000 mm
X = max. 3,28'



5.7



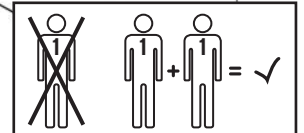
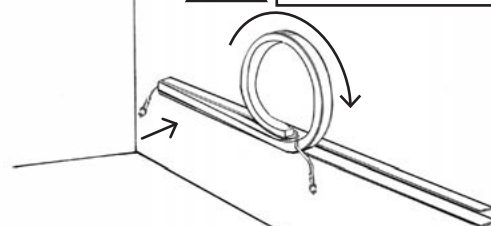
Senkkopfschrauben
countersunk screws



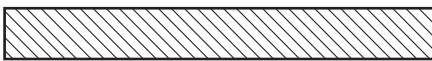
5.8



Max. 10 - 15 N/cm²
Max. 14.5 - 21.8 pound-force/inch²



5.9



Leuchte | Luminaire Leuchte | Luminaire



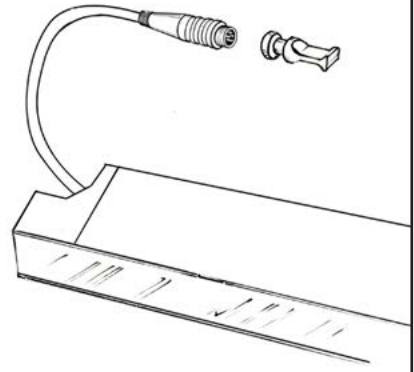
Thermische Längenausdehnung der Leuchte beachten!
Bei der Montage ausreichend Dehnungsfugen zwischen den Leuchten vorsehen. Die thermische Längenausdehnung der Leuchte beträgt bei einer Temperaturdifferenz von 10 K etwa 1 mm pro Leuchtenmeter

Observe thermal length expansion of the luminaire!
Provide sufficient expansion joints between the luminaires during installation. The thermal linear expansion of the luminaire is about 1 mm per meter of luminaire at a temperature difference of 10 K.

5.10.1



Für eine IP67 konforme Installation verpflichtend
For an IP67 compliant installation mandatory



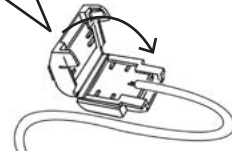
Leuchtenende mit Stecker | End of run with plug

5.10.2

Beispiel Gelbox
Gelbox ist nicht Teil des LED Linear Sortiments
Example gel box
Gelbox is not part of the LED Linear range



Für eine IP67 konforme Installation verpflichtend
For an IP67 compliant installation mandatory

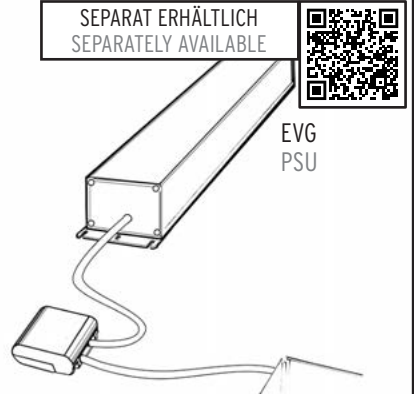


Leuchtenende ohne Stecker | End of run without plug

5.11.1



Für eine IP67 konforme Installation verpflichtend
For an IP67 compliant installation mandatory



SEPARAT ERHÄLTlich
SEPARATELY AVAILABLE



EVG
PSU

Verbindung mit offenem Kabel
Connection with open end cable

CONSTANT VOLTAGE CV

5.11.2



Für eine IP67 konforme Installation verpflichtend
For an IP67 compliant installation mandatory

SEPARAT ERHÄLTlich
SEPARATELY AVAILABLE



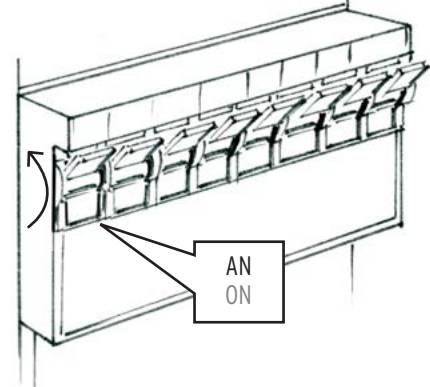
EVG
PSU

CLICK



Verbindung mit Stecker
Connection with plug

5.12



AN
ON

5.13

OK

OK